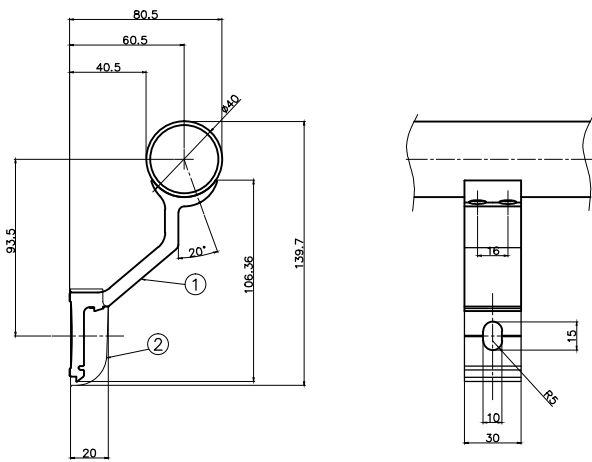
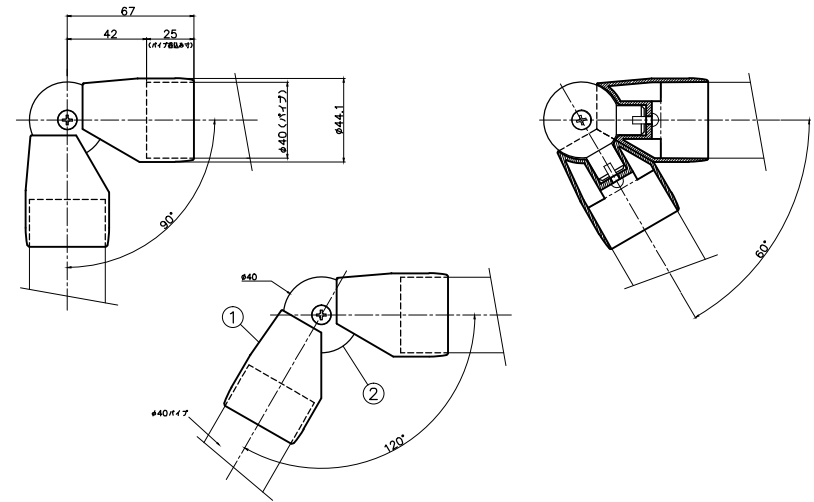


③	六角穴付ボルト M8×25	***	SUS304	1
②	φ40用 手摺受け金具組立図	TSH40-FA-FB-2<N>	SUS304	1
①	φ40用 FA手摺受け本体	TSH40-FA-1<N>	ADC-12Z	1
No.	品名	品番	材質	数量
品名	φ40用 FA手摺受け組立図	品番	TSH40-FA	



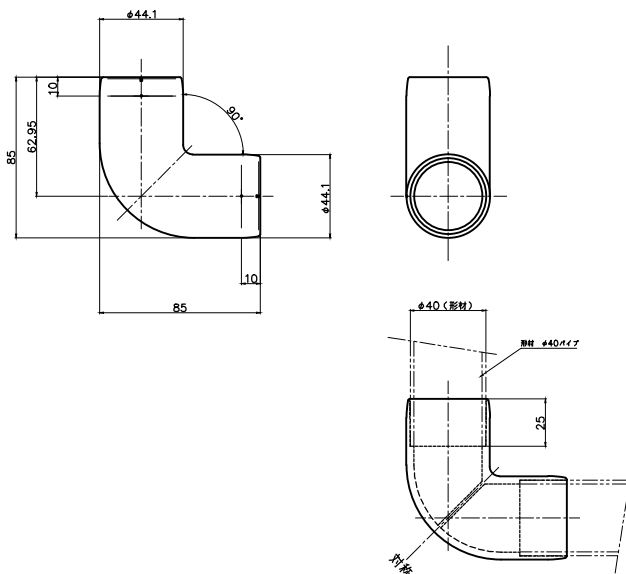
②	化粧キャップ	TSH-KY-01	SUS304	1
①	φ40KYタイプ受金具	TSH40-KY	ADC-12Z	1
No.	品名	品番	材質	数量
品名	φ40手摺受けKYタイプ	品番	TSH40-KY	



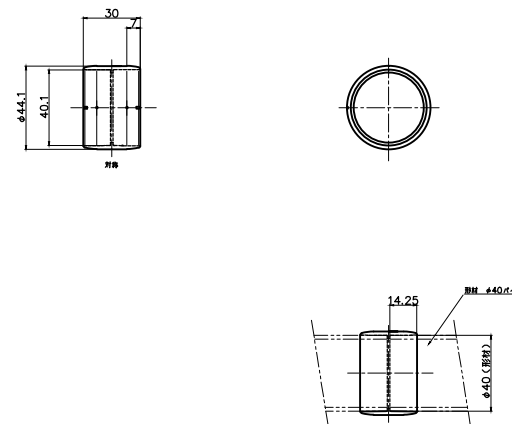
②	φ40用 フリーボール	TSH40-04-22-BALL	ADC-12Z	1
①	φ40用 外はめフリージョイント	TSH40-04-JOINT	ADC-12Z	2
No.	品名	品番	材質	数量
品名	φ40用自在金具3D組立図	品番	TSH40-O4	



品名	φ40用エンドキャップ	品番	TSH40-01	材質	ADC-12Z
----	-------------	----	----------	----	---------

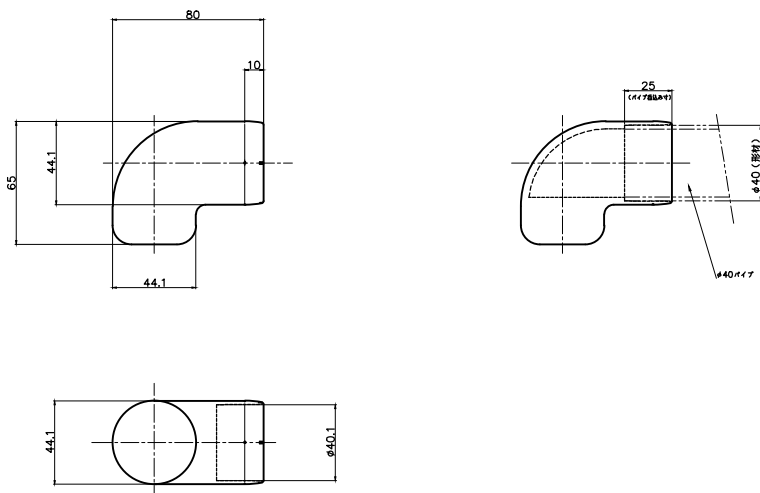


品名	φ40用コーナーエルボ	品番	TSH40-02	材質	ADC-12Z
----	-------------	----	----------	----	---------

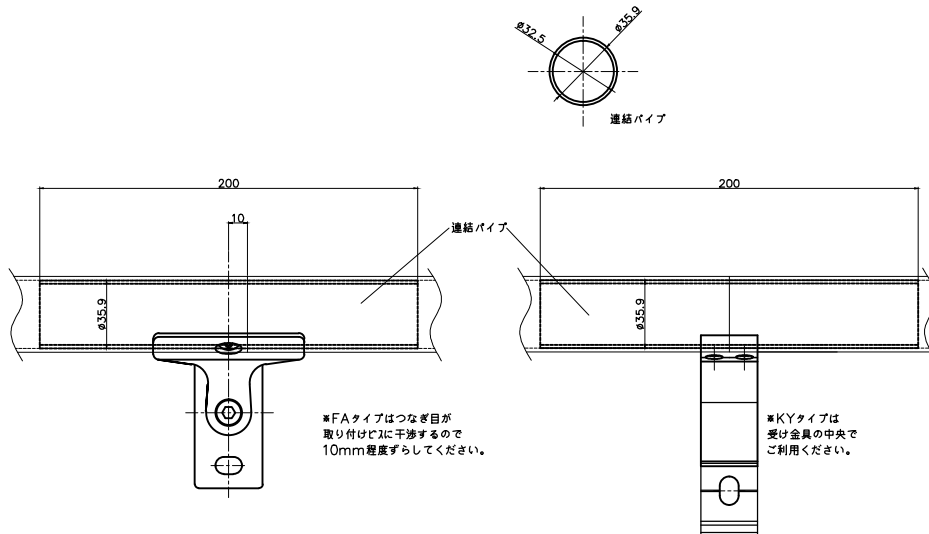


品名	φ40用ストレートジョイント	品番	TSH40-03	材質	ADC-12Z
----	----------------	----	----------	----	---------

製作図
2009.11.21
開発設計



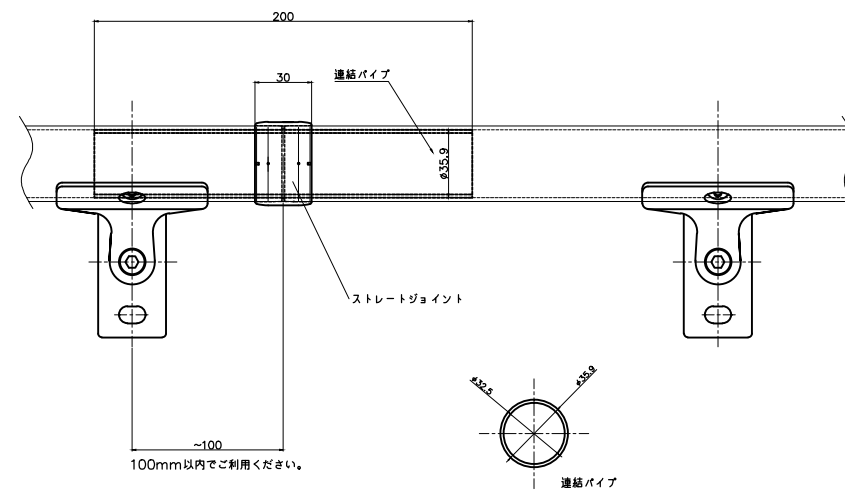
品名	φ40用エルボエンドショートタイプ	品番	TSH40-05	材質	ADC-12Z
----	-------------------	----	----------	----	---------



品名	φ40用 連結パイプ L=200	品番	TSH40-60 S	材質	A6063S-T5
----	------------------	----	------------	----	-----------

*FAタイプはつなぎ目が
取り付け部に干渉するので
10mm程度ずらしてください。

*KYタイプは
受け金具の中央で
ご利用ください。



100mm以内でご利用ください。

尺 寸	1:1	作成日	2009.11.21	承認	検閲	作図
品名	HI-WAVE	品番	03138-6000100	開発コード	FNo.	二〇
品名	φ40 ナカワ技研	品番		開発コード	FNo.	