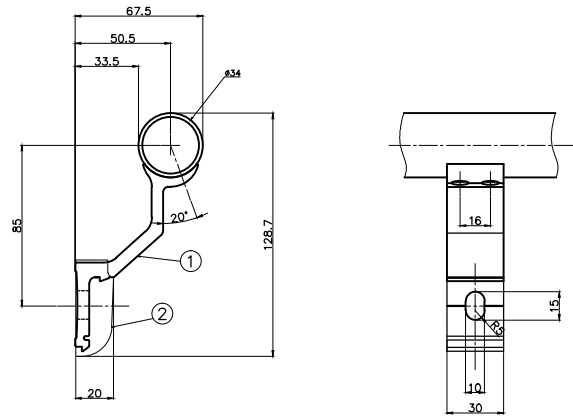
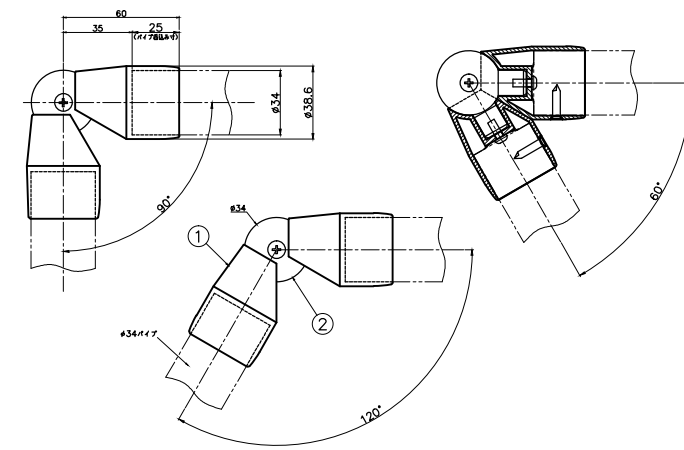


③	六角穴付ボルト M8×25	***	SUS304	1
②	φ34用 手摺受け金具組立図	TSH34-FA-2<N>	SUS304	1
①	φ34 手摺受け本体	TSH34-FA-1	ADC-12Z	1
No.	品名	品番	材質	数量
φ34用 FA手摺受け組立図		TSH34-FA		



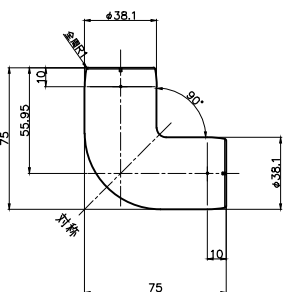
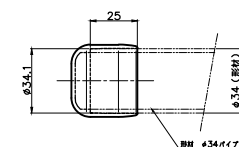
②	化粧キャップ	TSH-KY-01	SUS304	1
①	φ34手摺受けKYタイプ	TSH34-KY-1	ADC-12Z	1
No.	品名	品番	材質	数量
φ34手摺受けKYタイプ		TSH34-KY		



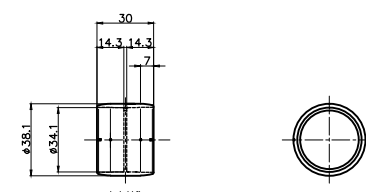
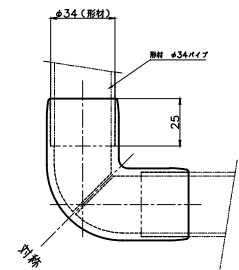
②	φ34用 フリーボール	TSH34-04-BALL<N>	ADC-12Z	1
①	φ34用 外はめフリージョイント	TSH34-04-JOINT<N>A	ADC-12Z	2
No.	品名	品番	材質	数量
φ34自在金属3D		TSH34-04		



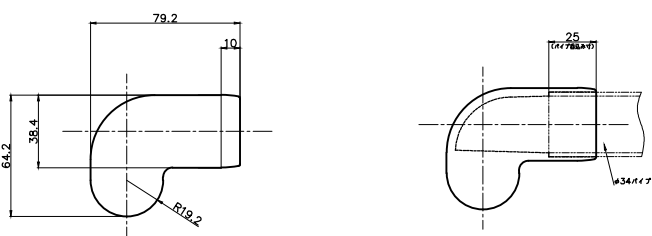
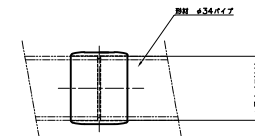
φ34用エンドキャップ TSH34-01 ADC-12Z



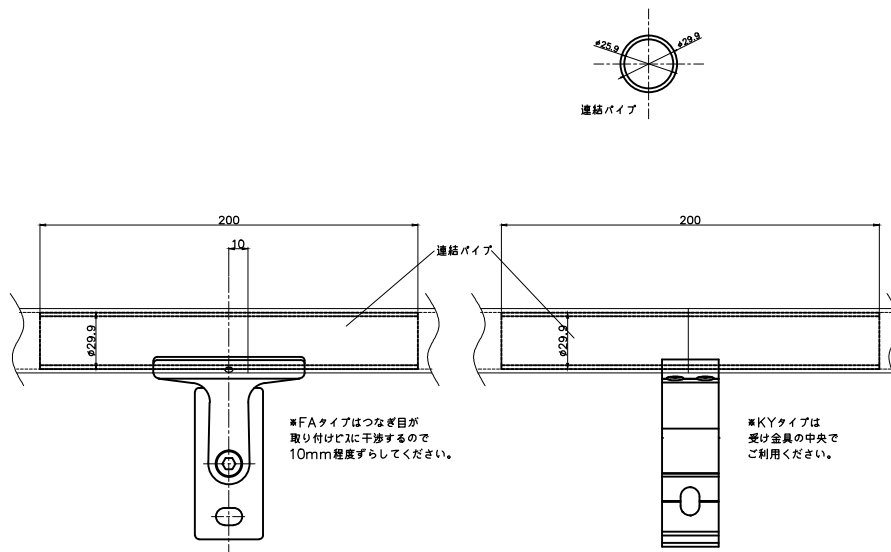
φ34用コーナーエルボ TSH34-02 ADC-12Z



φ34用ストレートジョイント TSH34-03 ADC-12Z

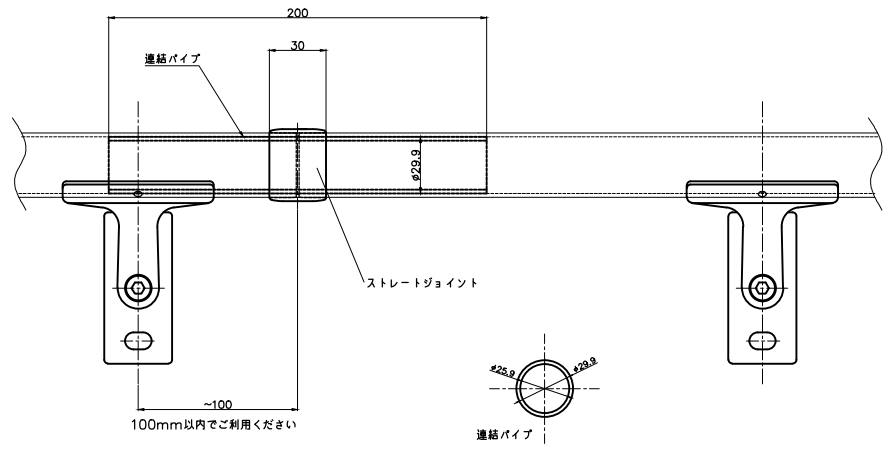


φ34用エンドエルボ TSH34-05 ADC-12Z



φ34用 連結パイプ L=200 TSH34-60 S A6063S-T5

※FAタイプはつなぎ目が取り付け時に干渉するので10mm程度ずらしてください。
 ※KYタイプは、受け金具の中央でご利用ください。



尺 寸	1:1	作 成 日	2009.11.19	承 認	検 査	作 図
品 名	HI-WAVE	製 図 者	田 中	二 口		
品 番	φ34 ナカワ製図	製 図 番 号	03137-6000100			

製作図
2009.11.20
開発設計