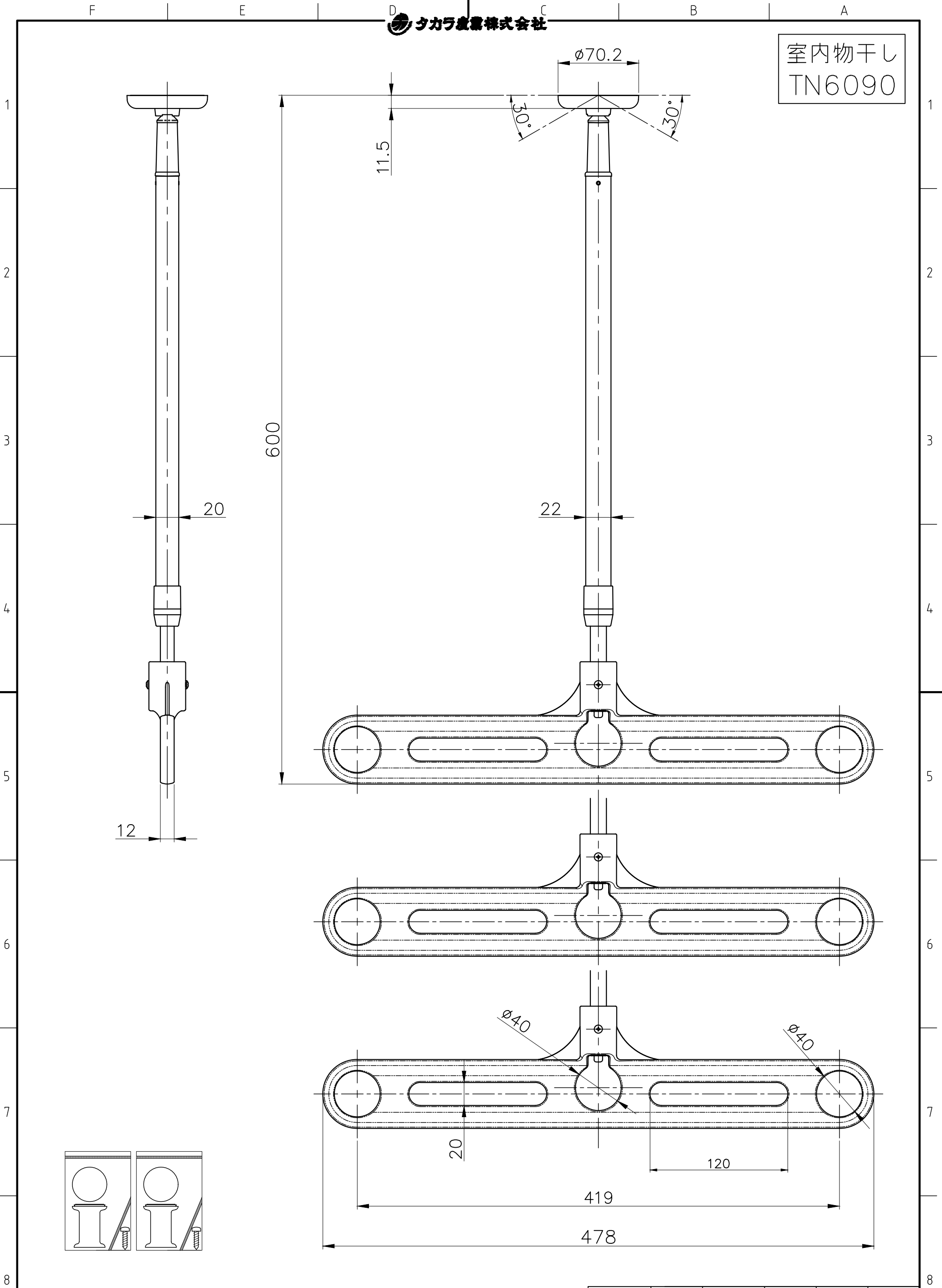


室内物干し  
TN6090



△x			
△x			
△x			
△x 2	201*.***	*****	**
記号	日付	履歴記事	担当

	尺度	作成日	承認	検図	作図
	1:3	2023.08.31			田中
品名	品番	図面コード - FNo.			
室内物干し	TN6090				