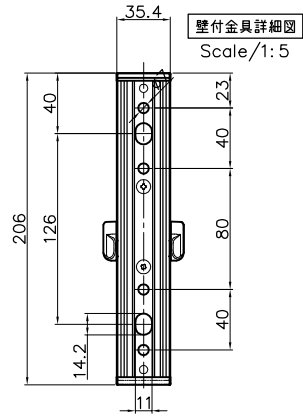
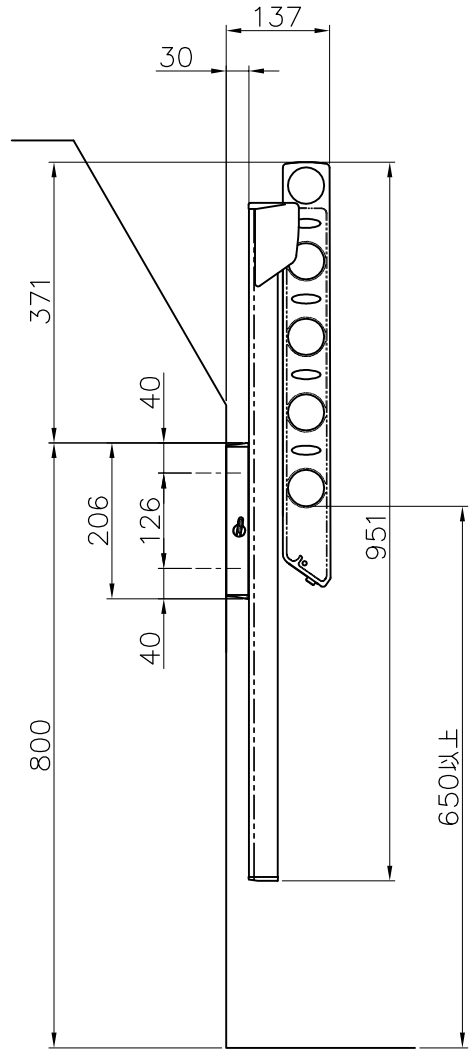
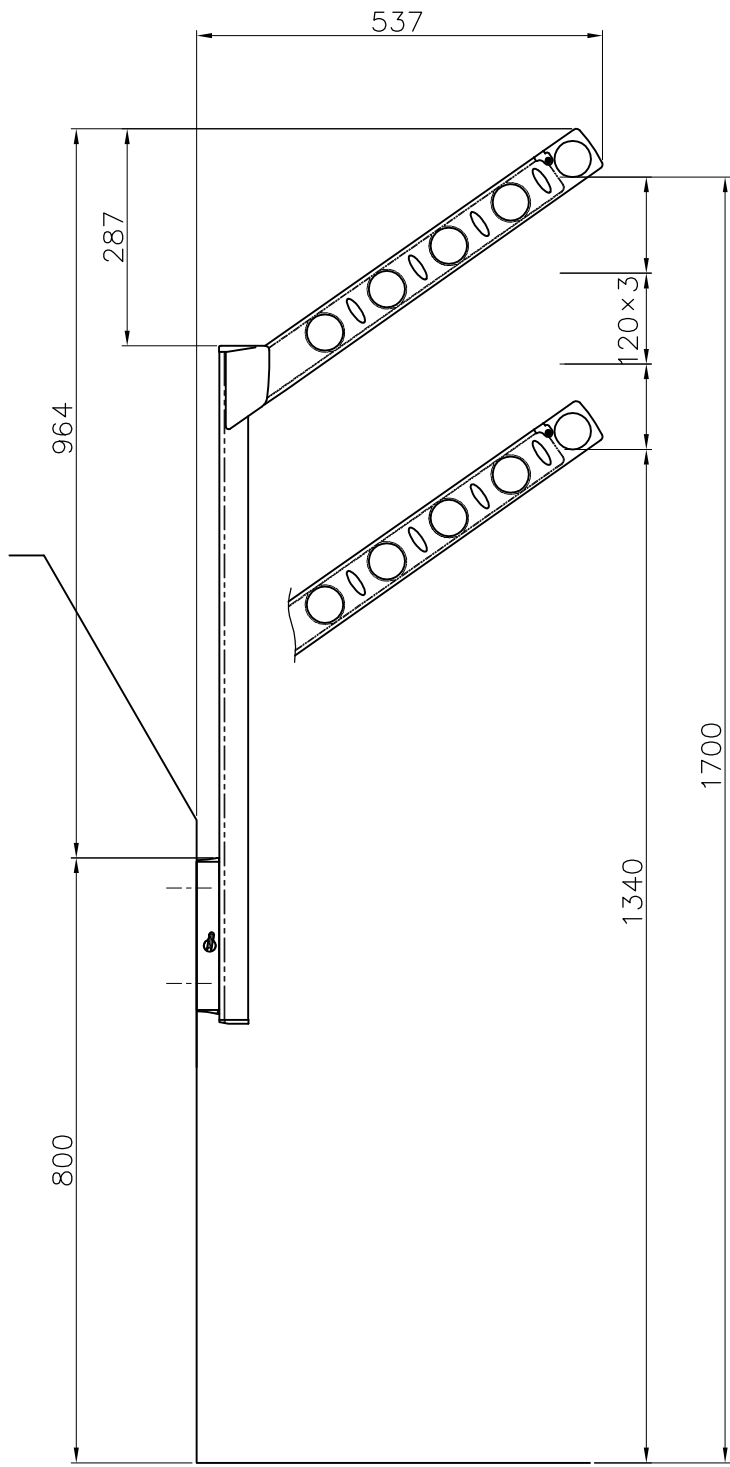


腰壁用可動式物干金物 SFL55



壁付金具詳細図
Scale/1:5