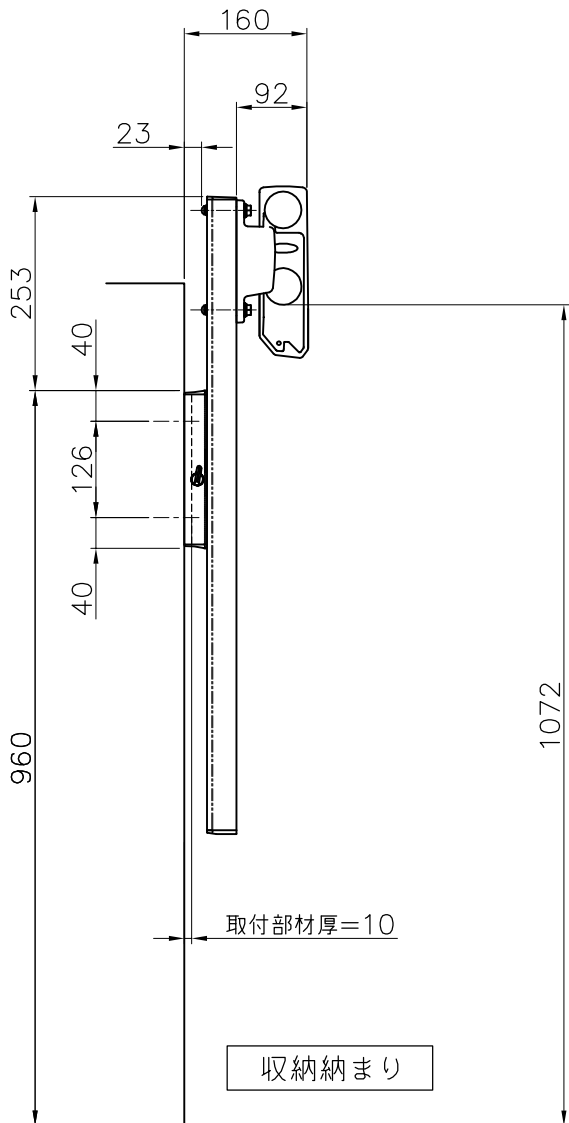
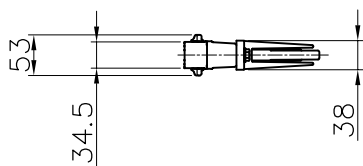
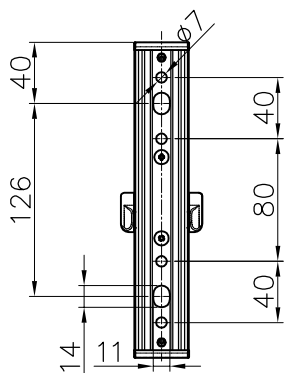


製作図
2016/11/17
開発設計

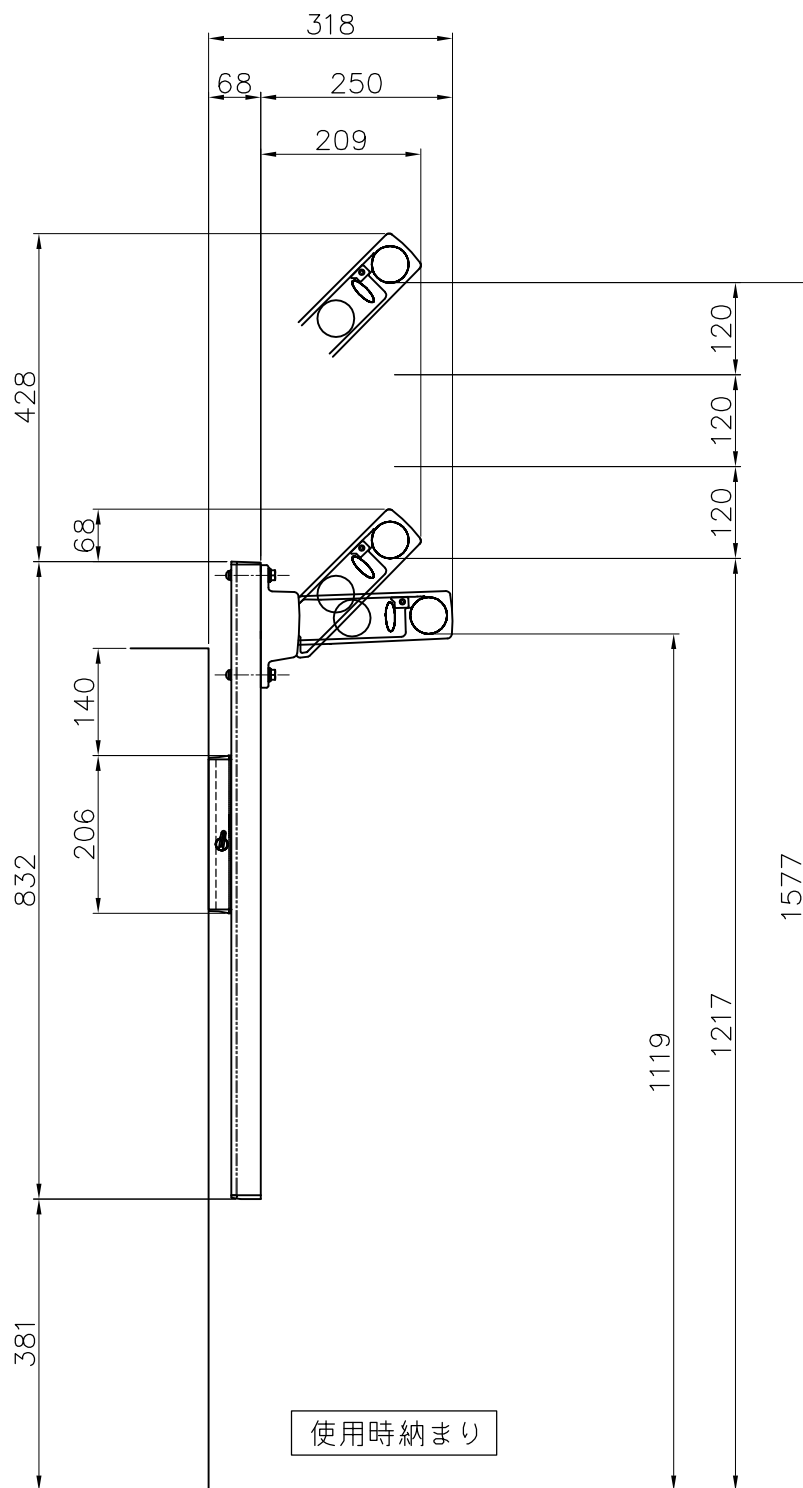
腰壁用可動式物干金物 SFK-P+KBN25

壁付金具詳細図

Scale/1:5



650以上を確保



● [] は重要寸法とする。

4x			
3x			
2x			
1x 2	201****	*****	**
記号	日付	履歴記事	担当

品名 腰壁用可動式物干金物	尺度 1:10	作成日 2016/11/17	検図 **	検図 田中	作図 二口
	品番 SFK-P+KBN25		図面コードNo.		