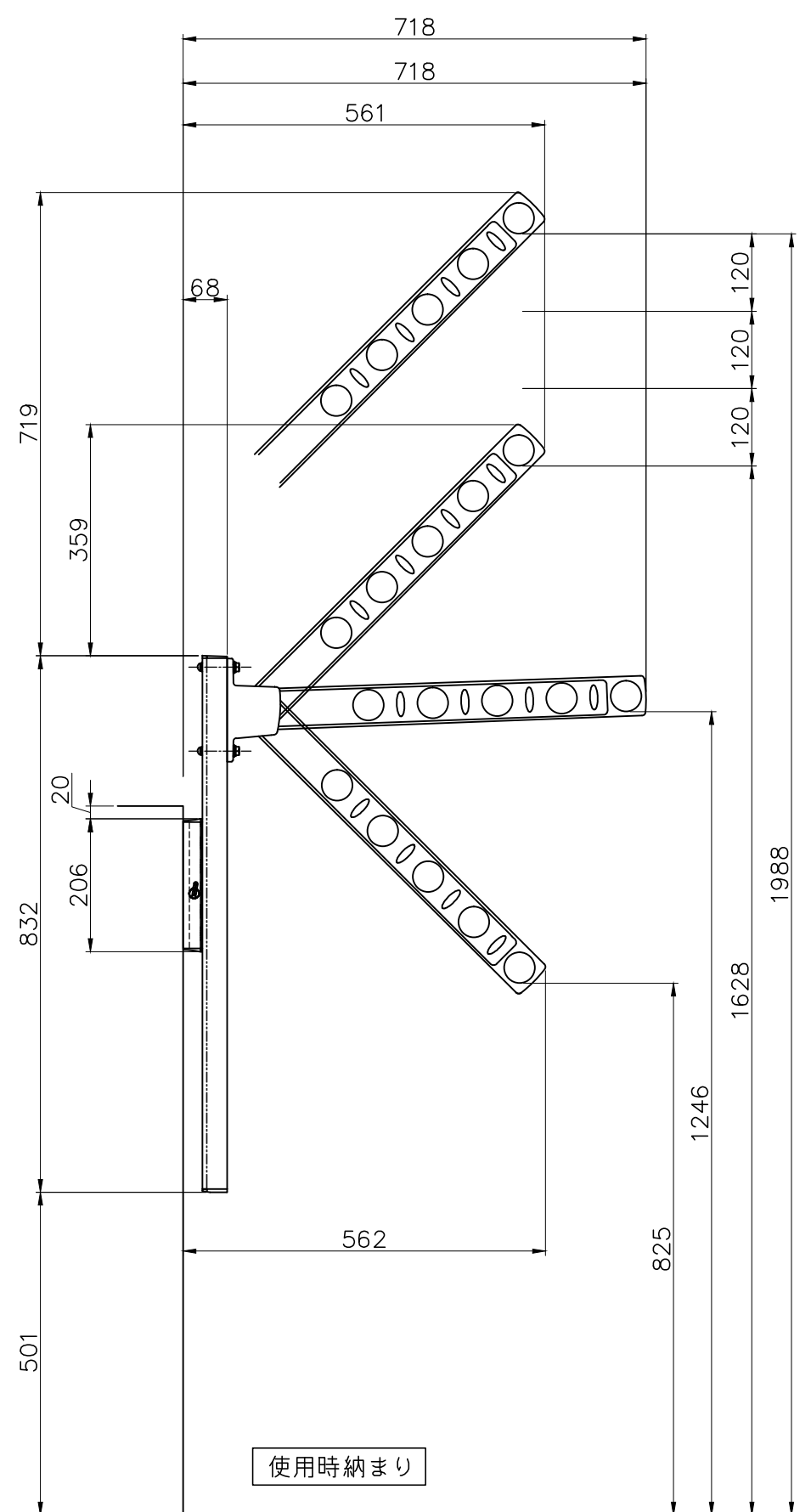
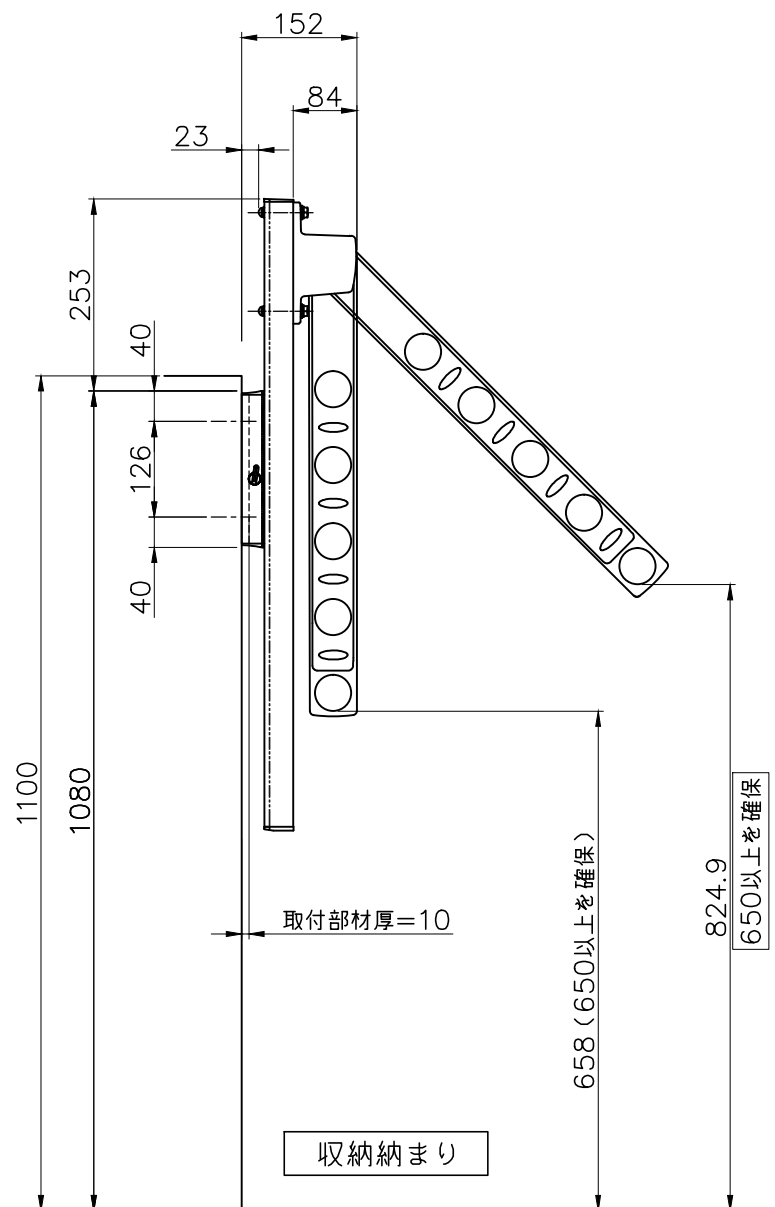
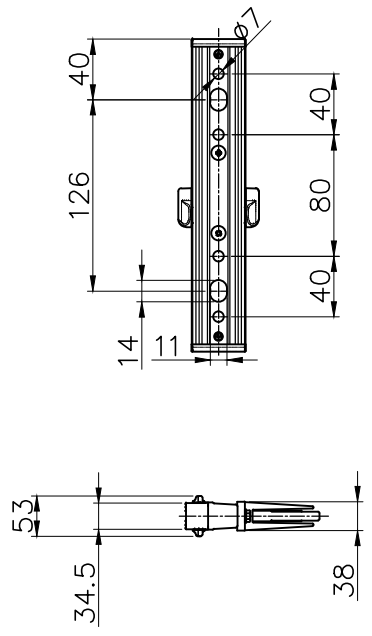


製作図
2016/11/17
開発設計

腰壁用可動式物干金物 SFK-P+KAN65

壁付金具詳細図
Scale/1:5



●床面及び足の掛る部分から650mm以上を確保してください。出来ない場合は六角穴付Bボルト (M5×6) を取付け、収納できないようにしてください。

△x			
△x			
△x			
△x 2	201****	*****	**
記号	日付	履歴記事	担当

品名 腰壁用可動式物干金物	尺度 1:10	作成日 2016/10/20	検図 **	検図 田中	作図 二口
	品番 SFK-P+KAN65		図面コードNo.		