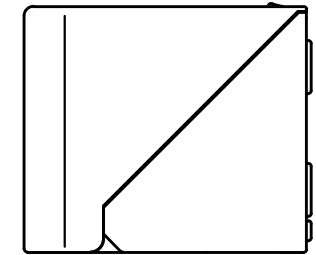
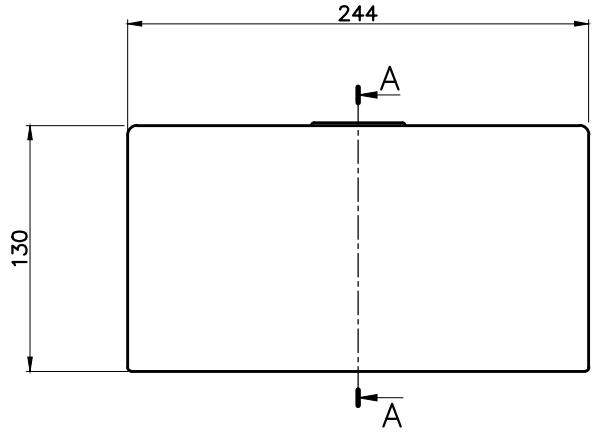
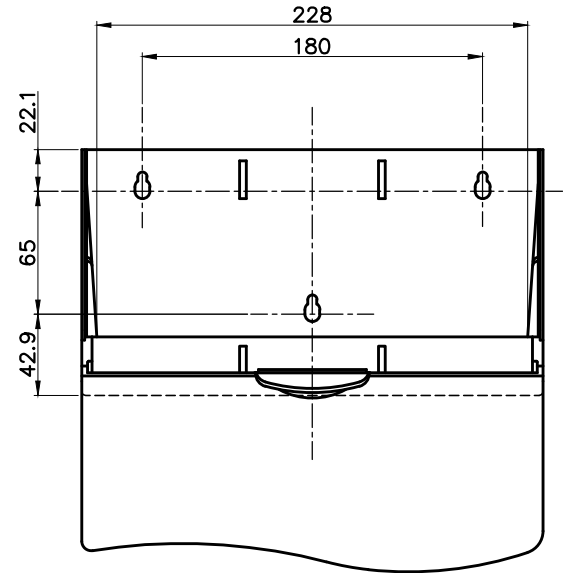
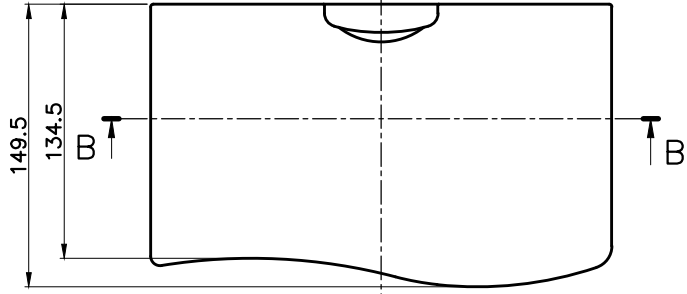


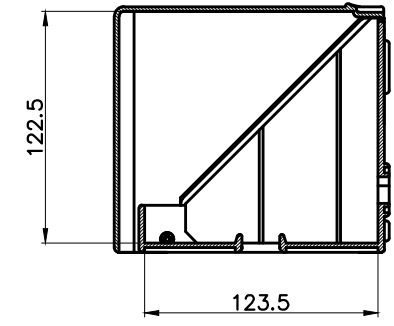
A

A

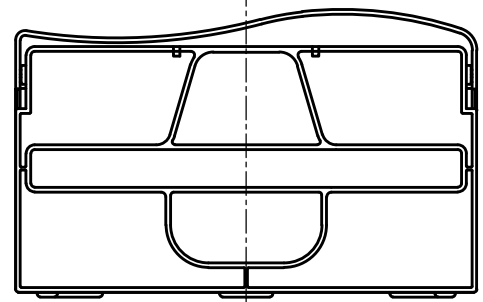
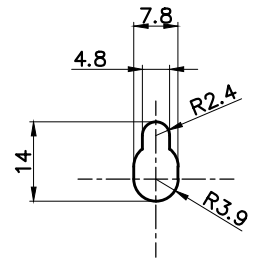
B-B断面図 \*扉開き状態



A-A断面図



取付孔詳細図 S=3/1



C

C

D

D

△				
△				
△				
記号	日付	履歴	記事	担当
	1		2	

	尺度	作成日	検図	検図	作図
	1:4	2012.09.29			田中
品名 ペーパータオル ホルダー部品		品番 PT200	図面コードNo. *****-6000100		