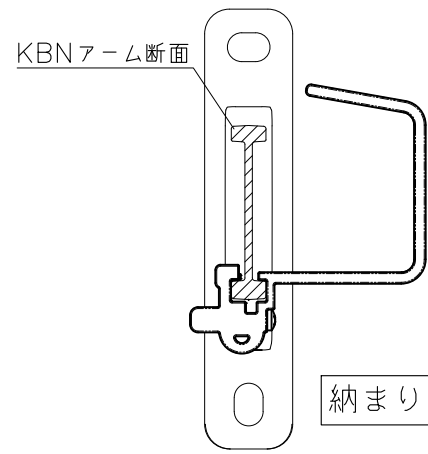
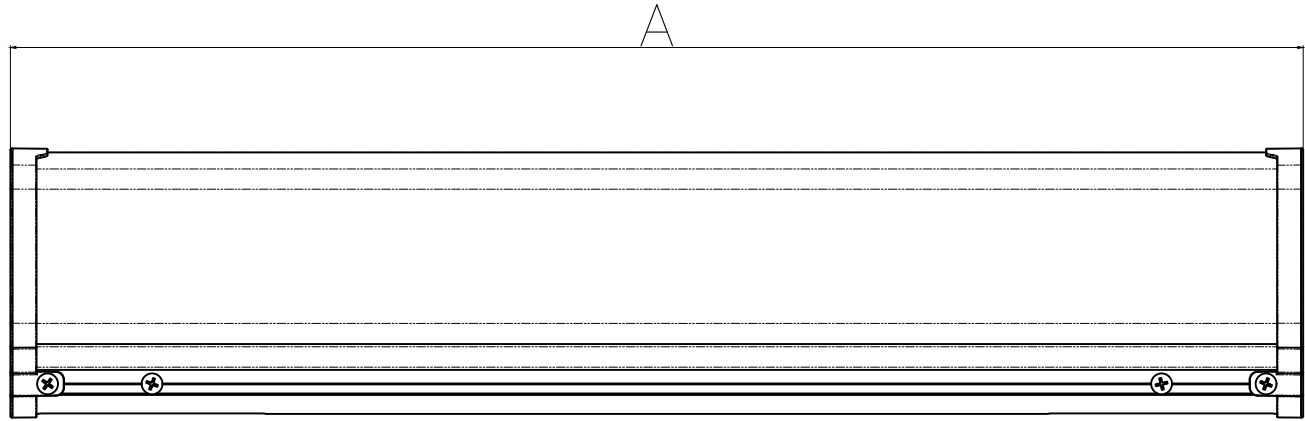
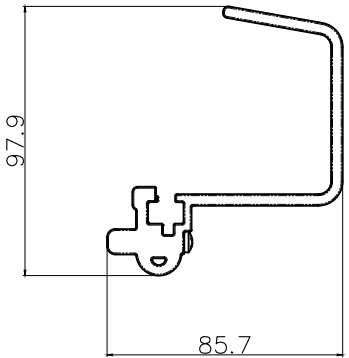


製作図  
2020.09.29  
開発設計

竿とび出し防止用ストッパー (KAN, KBN, SF, SFL専用)



納まり図 KBN取付時

PS55		470
PS45	竿とび出し防止用 ストッパー (KAN, KBN, SF, SFL専用)	370
PS35		270
PS25		170
品番		品名

△x				
△x				
△x				
△x				
記号	日付	履歴記事	担当	

品名 上記	尺度	作成日	作図	検図	検図
	1:2	2020.04.10	西田		
品番 上記		品番 上記		図面コードNo.	