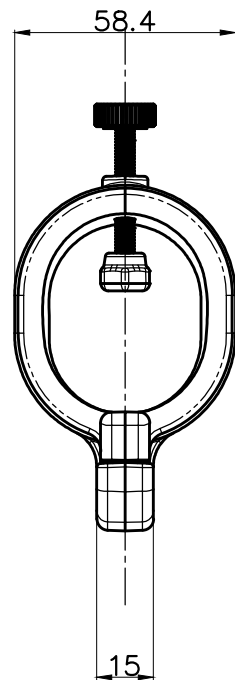
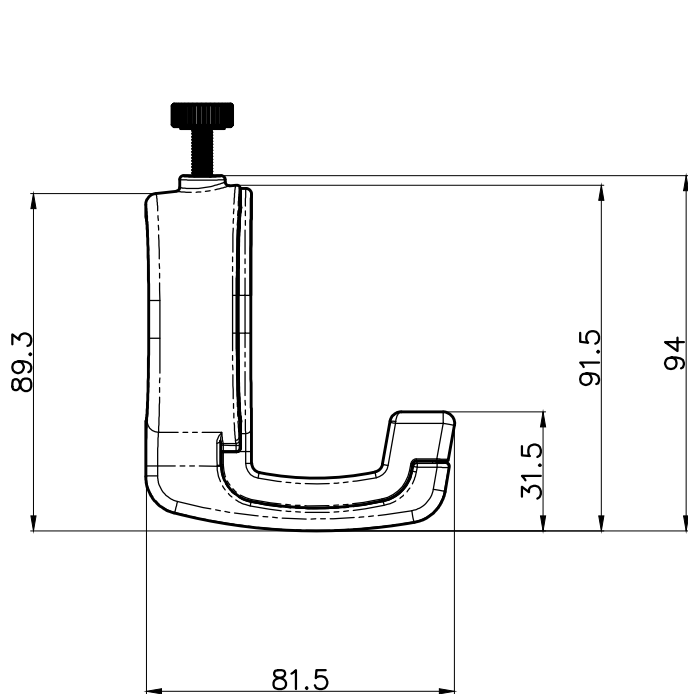
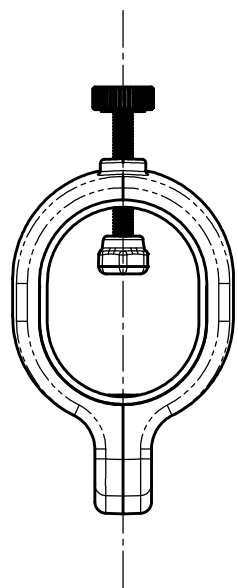
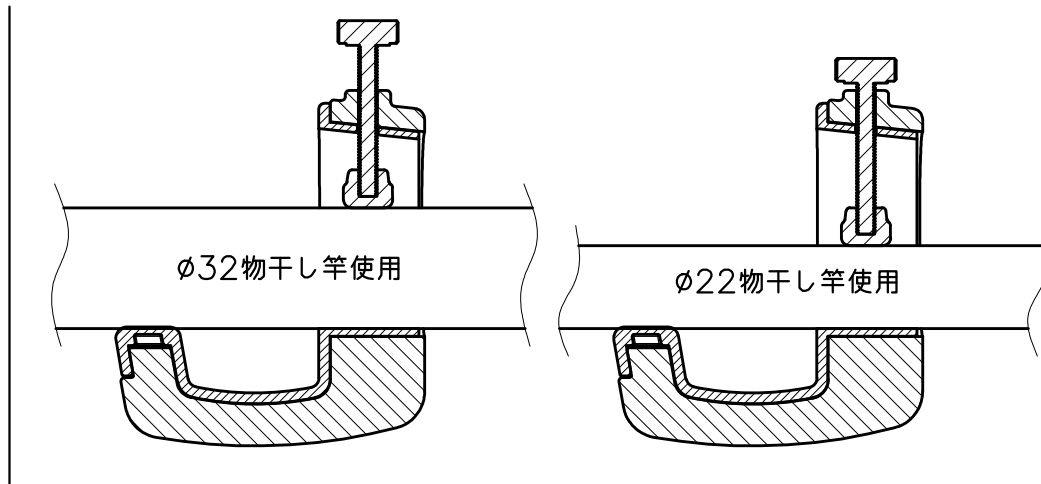


製作図
 2012.05.16
 開発設計



△x			
△x			
△x			
△x 2	2012.05.16	*****	***
記号	目付	履歴	記事

①	1:1	2012.05.16	**	田中	二口
品名	DRYWAVE	図面コード No.			
竿止め	PS2232	03540-6000100			