

A4

1

2

3

4

5

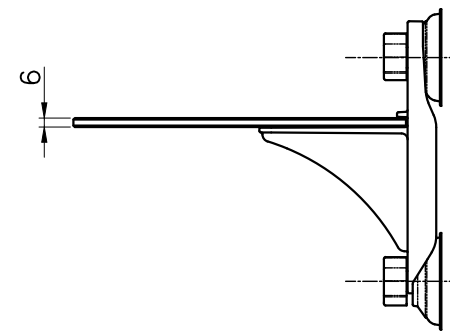
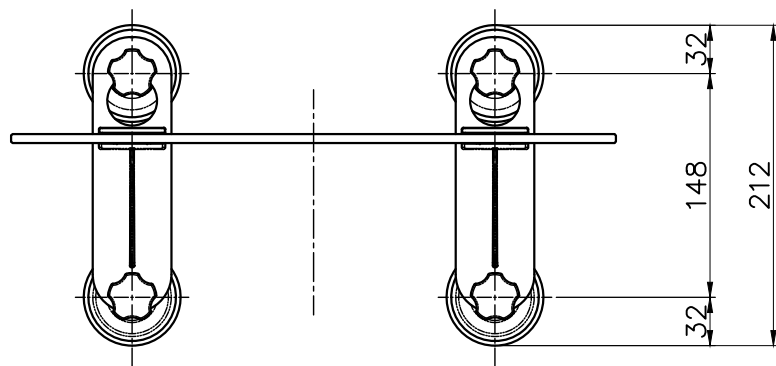
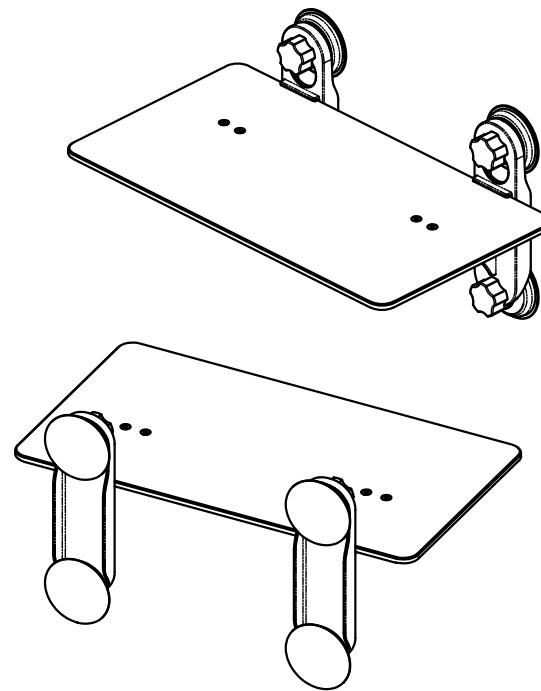
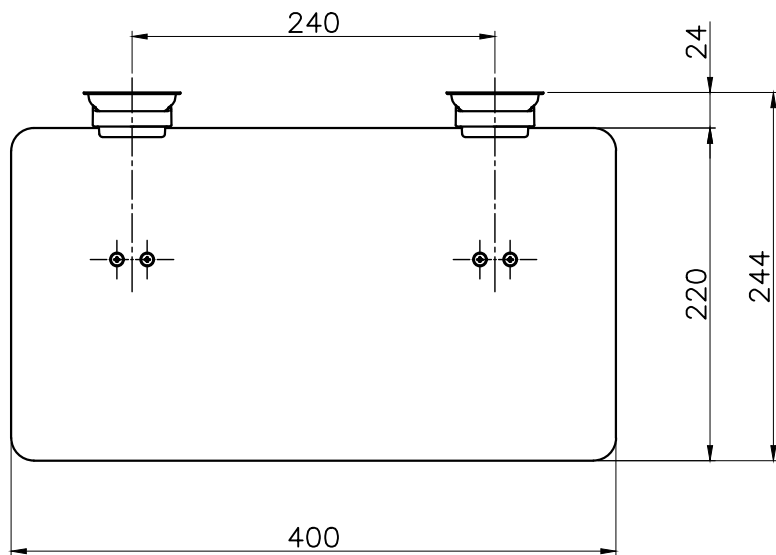
6

A

B

C

D



△				
△				
△				
△				
記号	日付	履歴記事	担当	

	尺度	作成日	検図	検図	作図
	1:5	2022.11.01			
品名 キャット入リッテ器用	品番 PE4022	図面コードNo.			

1

2

3

4

5

6