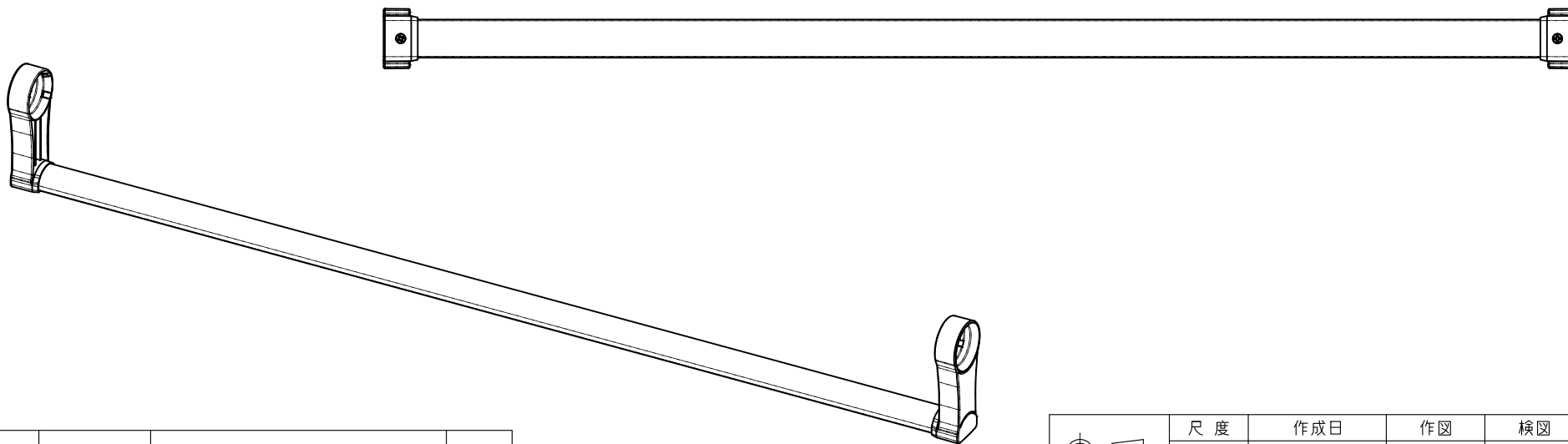
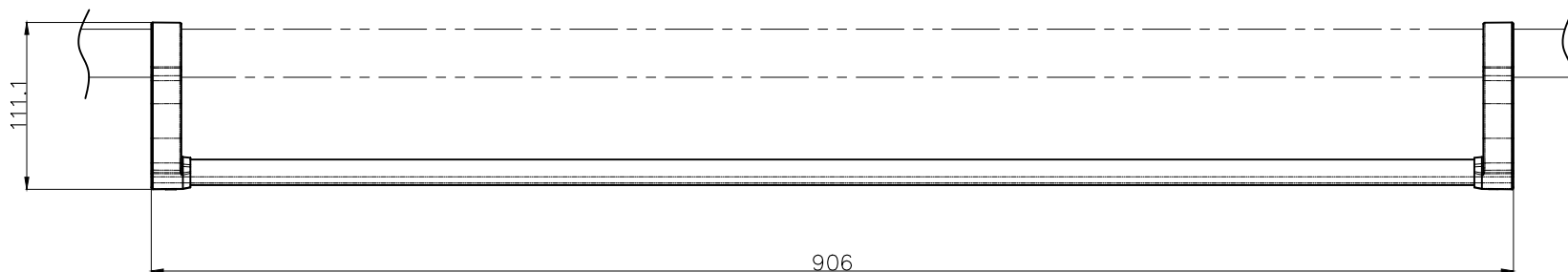
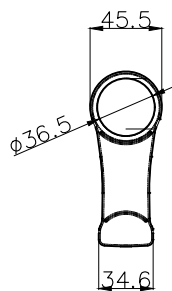


スライド物干し竿 LF90



△x			
△x			
△x			
△x 2	201*.***	*****	**
記号	日付	履歴記事	担当

	尺度	作成日	作図	検図	検図
	1:5	2022.01.21	**	**	**
品名		品番	図面コードNo.		
スライド物干し竿		LE90			

1

2

3

4

5

6