

A3

1

2

3

4

5

6

7

8

A

B

C

D

E

F

A

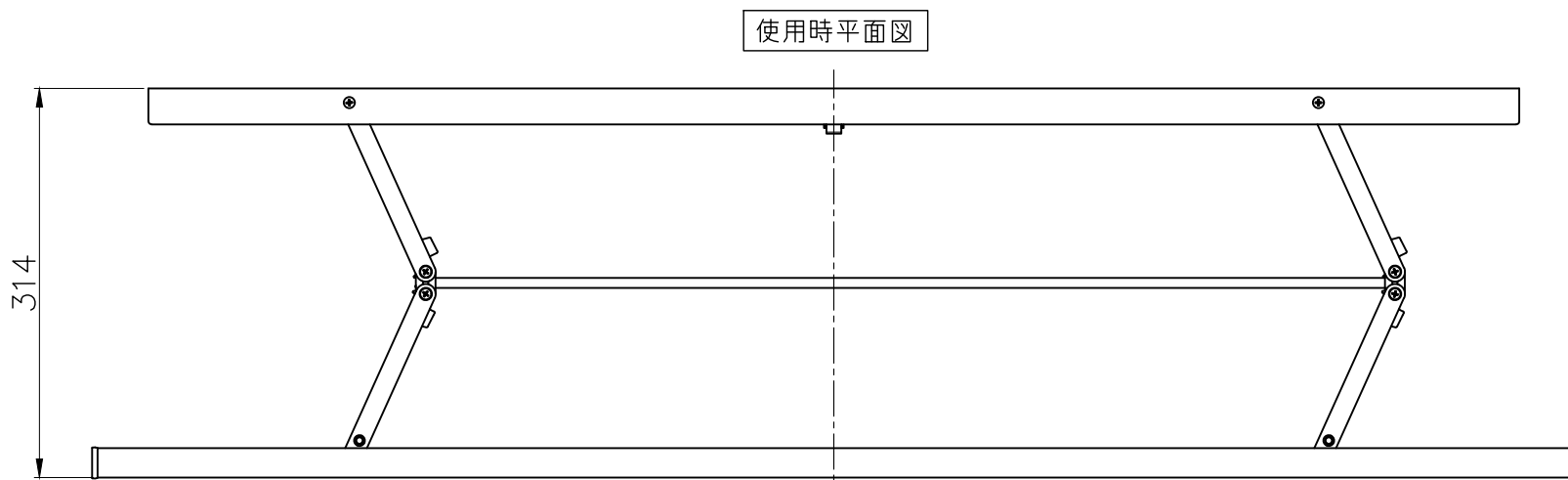
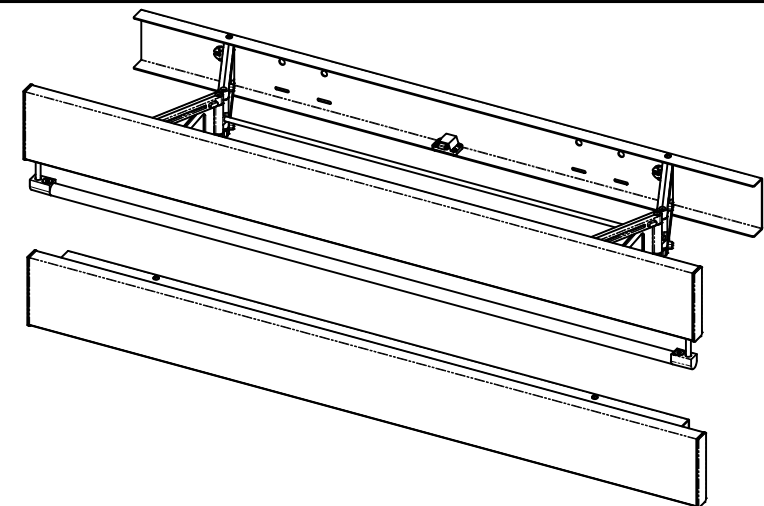
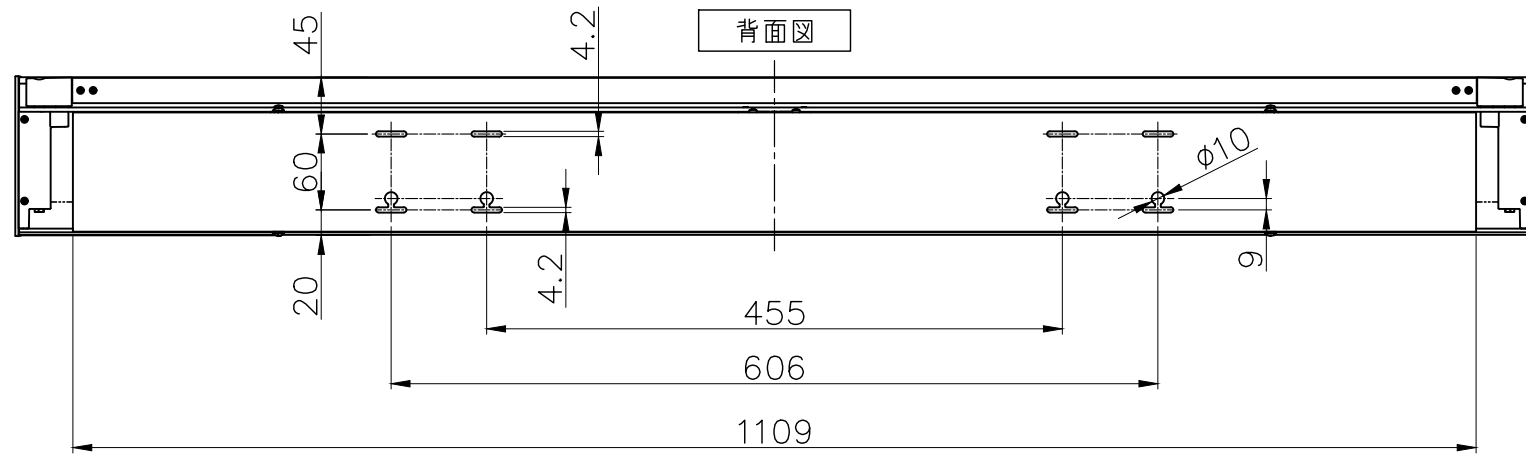
B

C

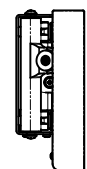
D

E

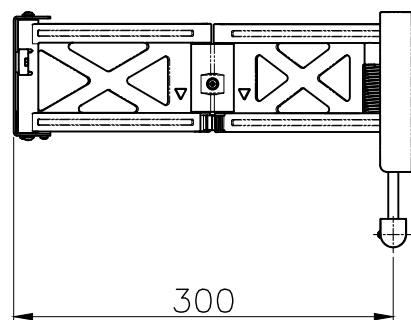
F



収納時側面図

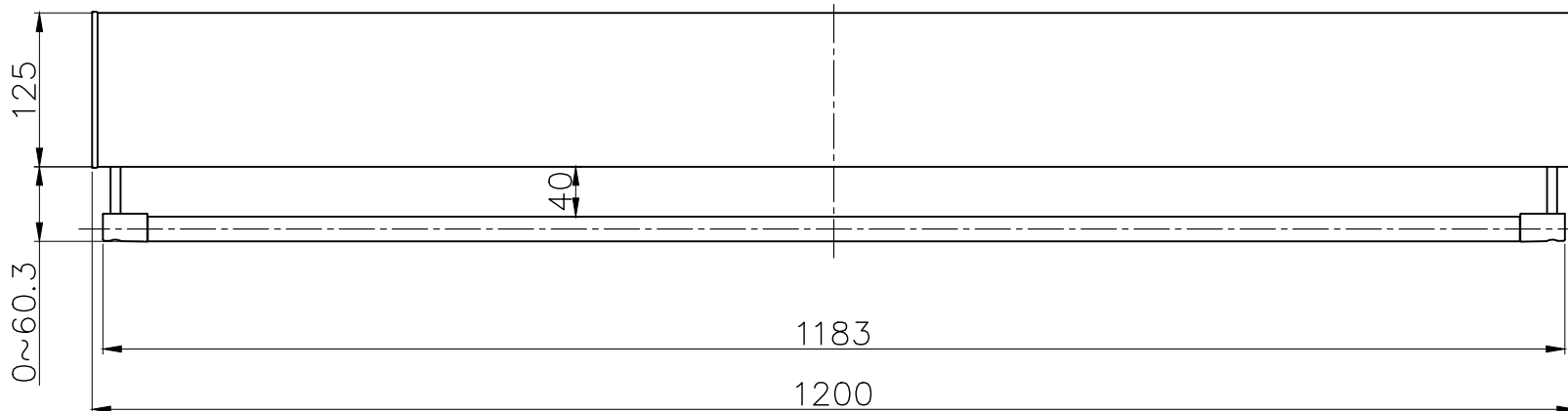


使用時側面図



使用時平面図

正面図



△x				
△x				
△x				
△x 2	201***	*****		**
記号	日付	履歴記事	担当	

	尺度	作成日	作図	検図	検図
	1:6	2024.02.15	田中	二口	**
品名 (材質)		品番		図面コードNo.	
インテリアハンガー		KM1230P			

1

2

3

4

5

6

7

8

A3

1

2

3

4

5

6

7

8

A

B

C

D

E

F

A

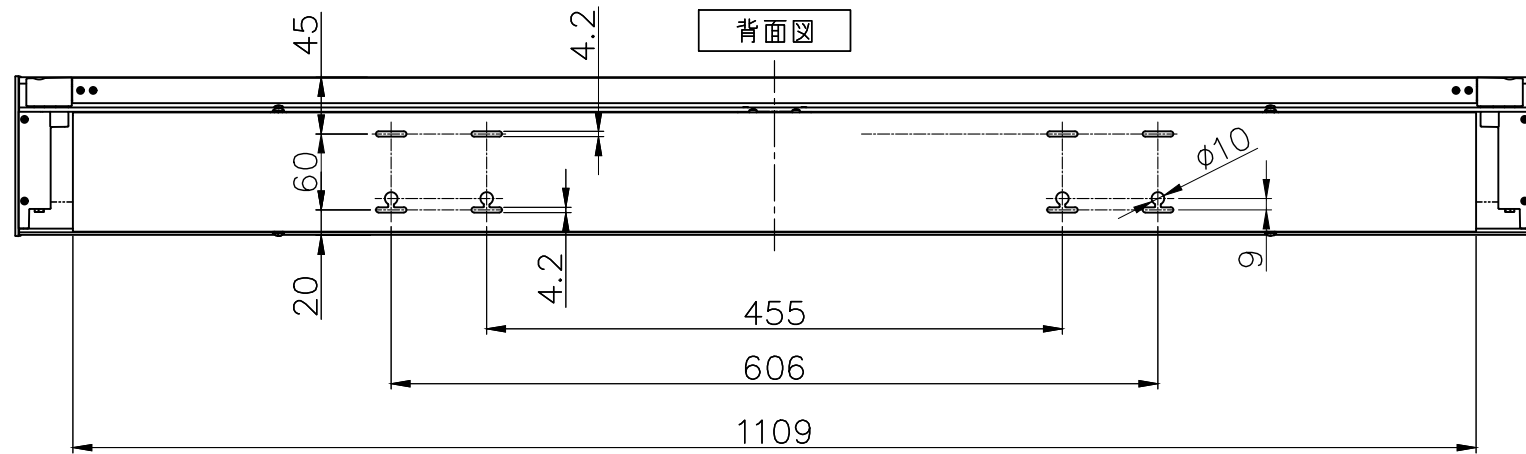
B

C

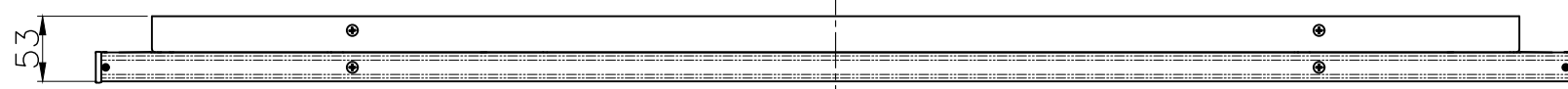
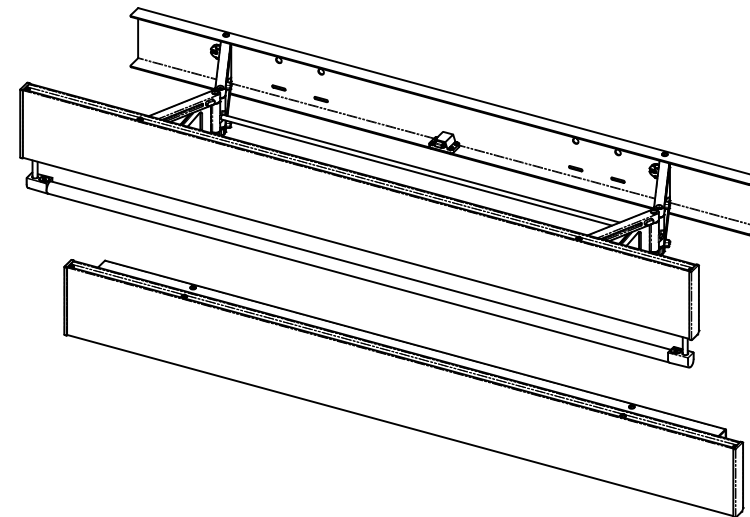
D

E

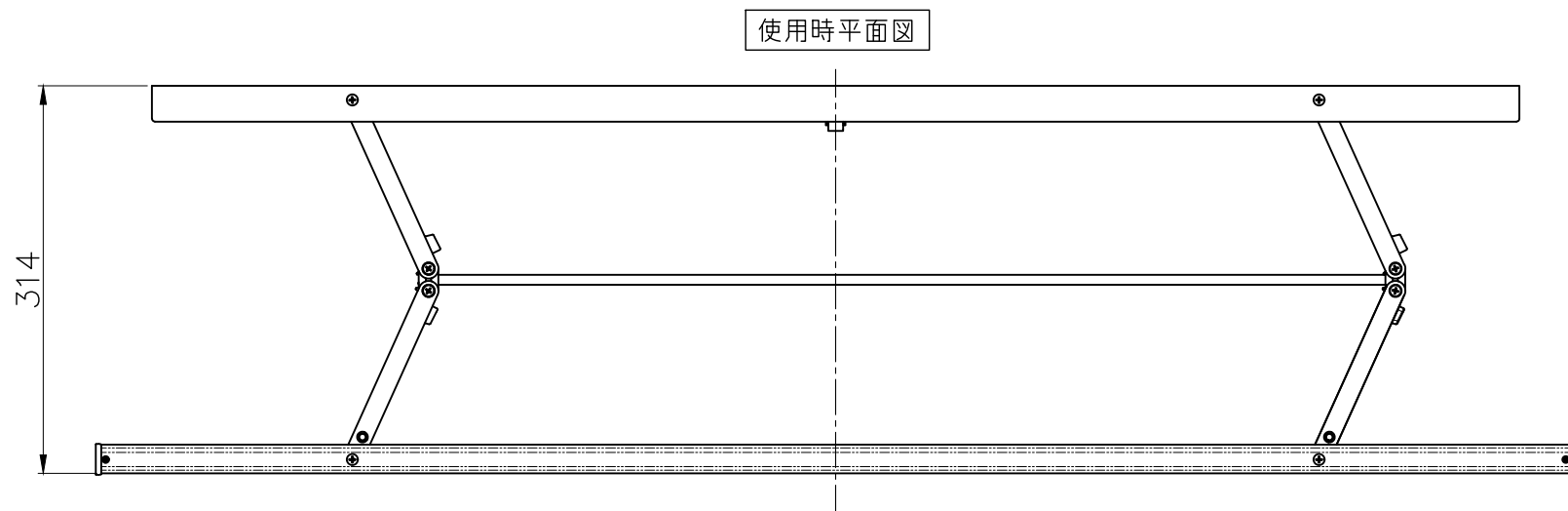
F



背面図

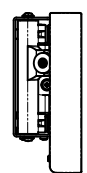


収納時平面図

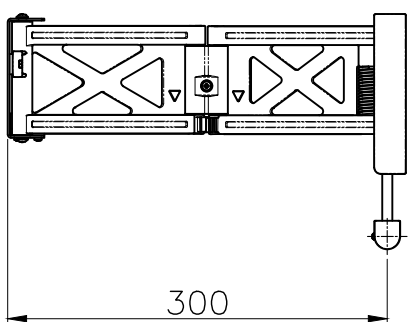


使用時平面図

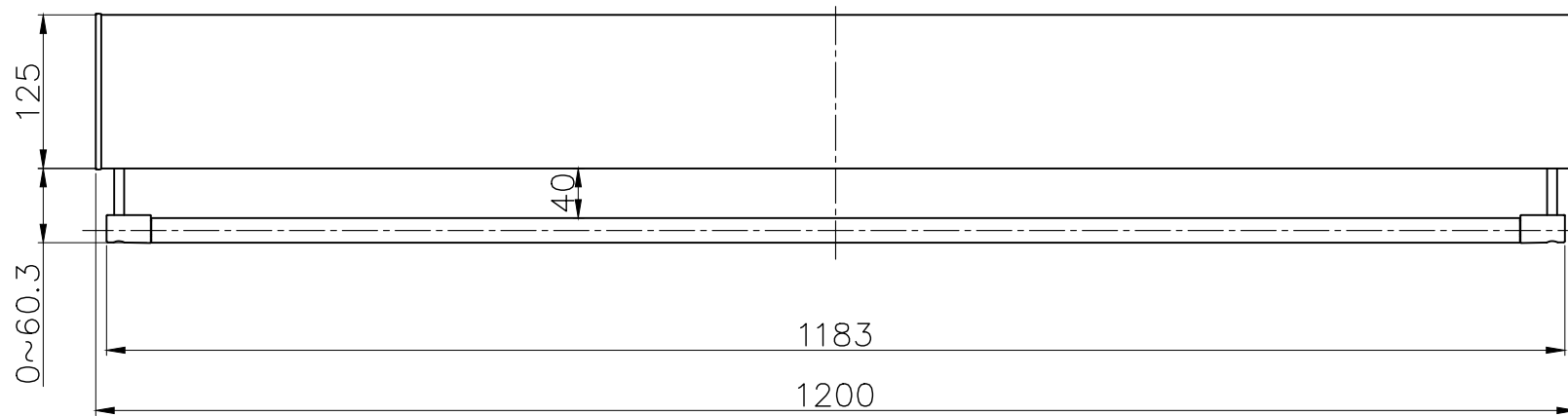
収納時側面図



使用時側面図



正面図



△x				
△x				
△x				
△x				
記号	日付	履歴	記事	担当

	尺度	作成日	作図	検図	検図
	1:6	2024.02.15	田中	二口	**
品名 (木目)		品番		図面コードNo.	
インテリアハンガー		KM1230S			

1

2

3

4

5

6

7

8