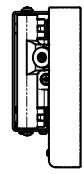
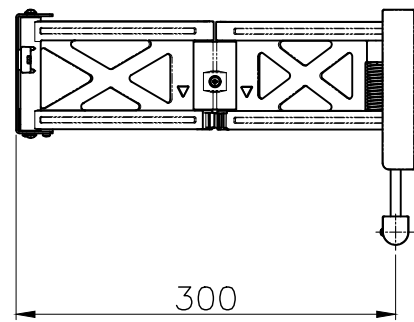


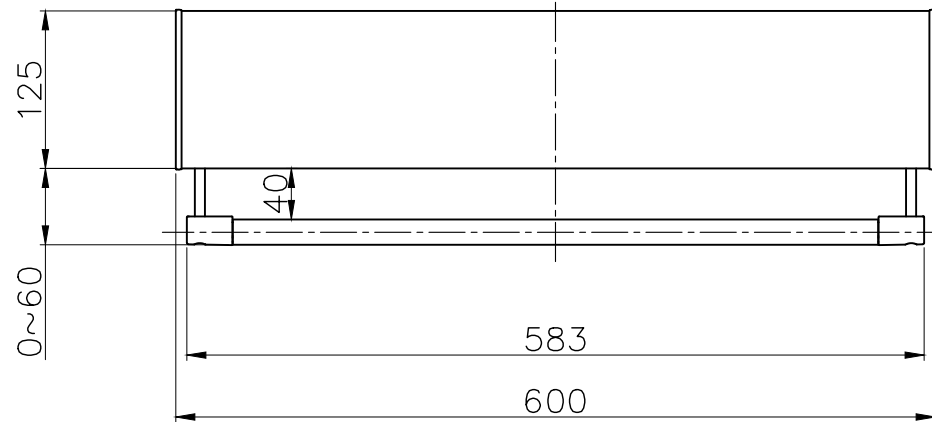
収納時側面図



使用時側面図

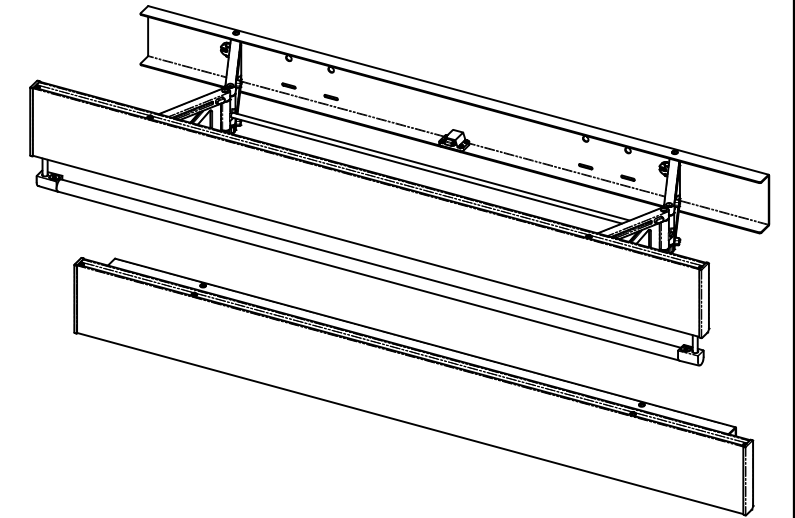


正面図

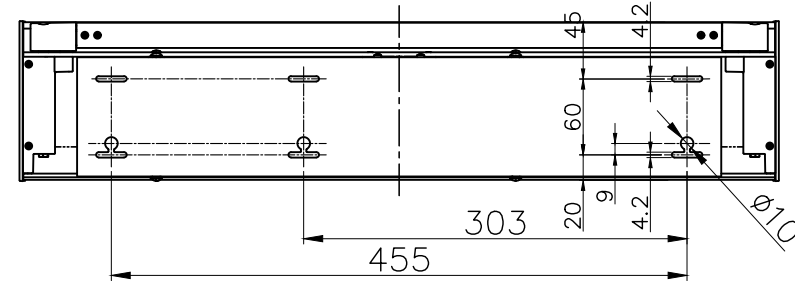


△x			
△x			
△x			
△x 2	201***	*****	**
記号	日付	履歴記事	担当

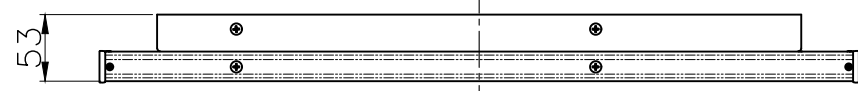
	尺度	作成日	作図	検図	検図
	1:6	2024.09.24	田中	**	**
品名 (材質-アール)		品番		図面コードNo.	
インテリアハンガー		KM0630P			



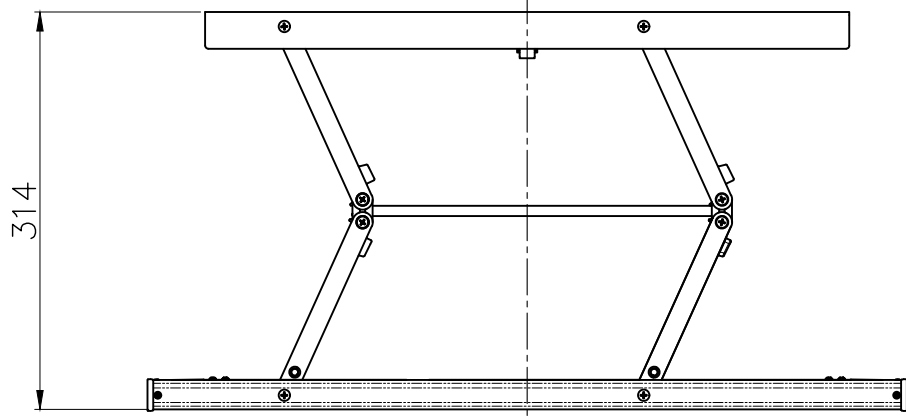
背面図



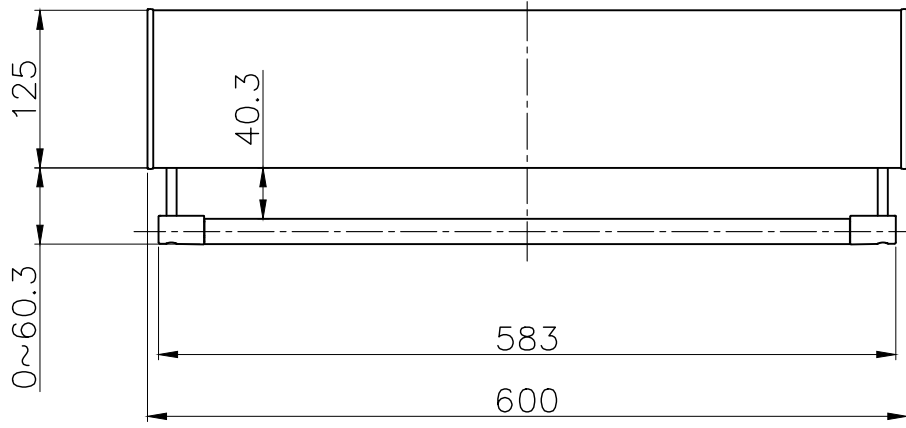
収納時平面図



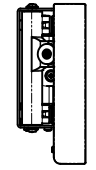
使用時平面図



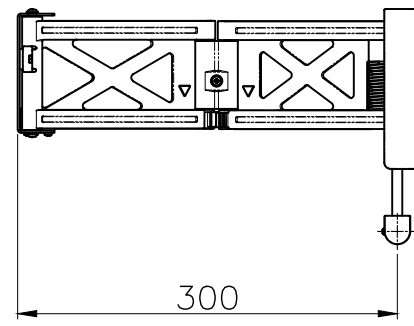
正面図



収納時側面図



使用時側面図



△x				
△x				
△x				
△x				
記号	日付	履歴	記事	担当

	尺度	作成日	作図	検図	検図
	1:6	2024.09.24	田中	**	**
品名 (木目)		品番		図面コードNo.	
インテリアハンガー		KM0630S			