

A3

1

2

3

4

5

6

7

8

ウェーブルーバー GL50

製作図
2016.12.01
開発設計

A

B

C

D

E

F

A

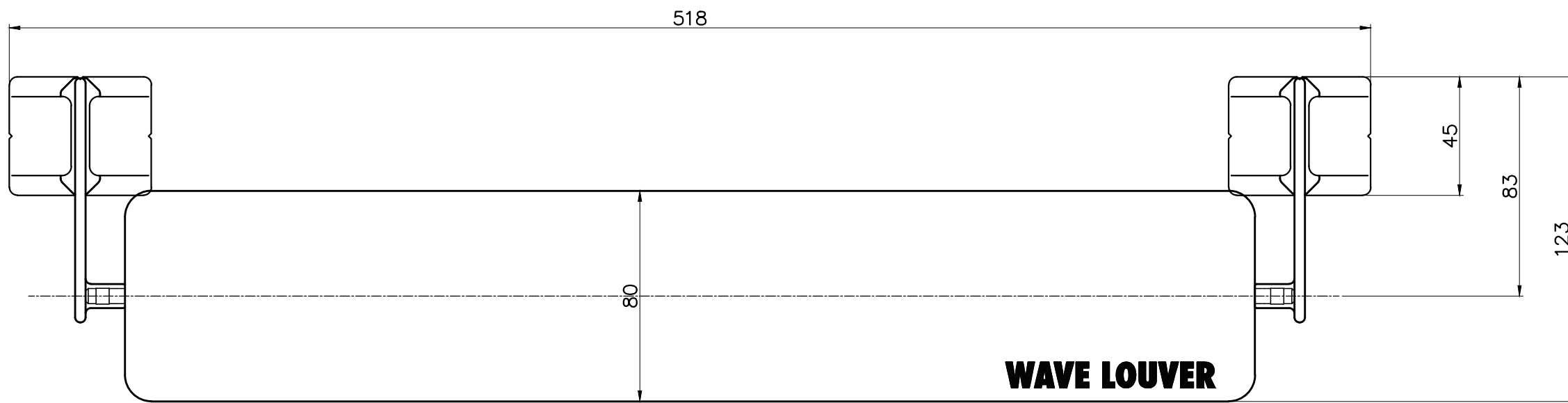
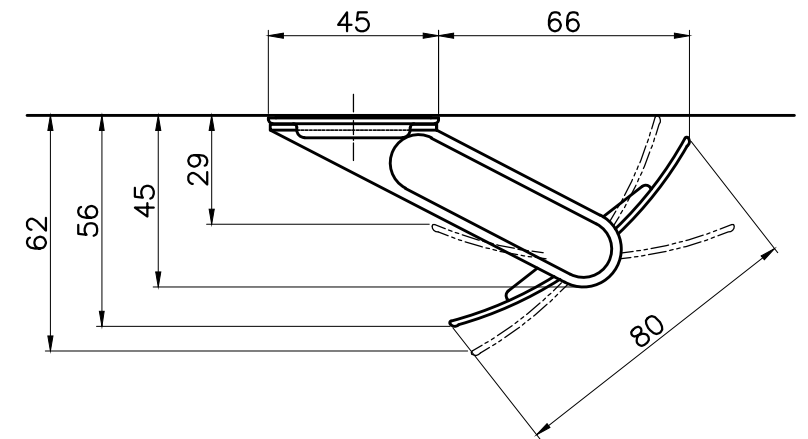
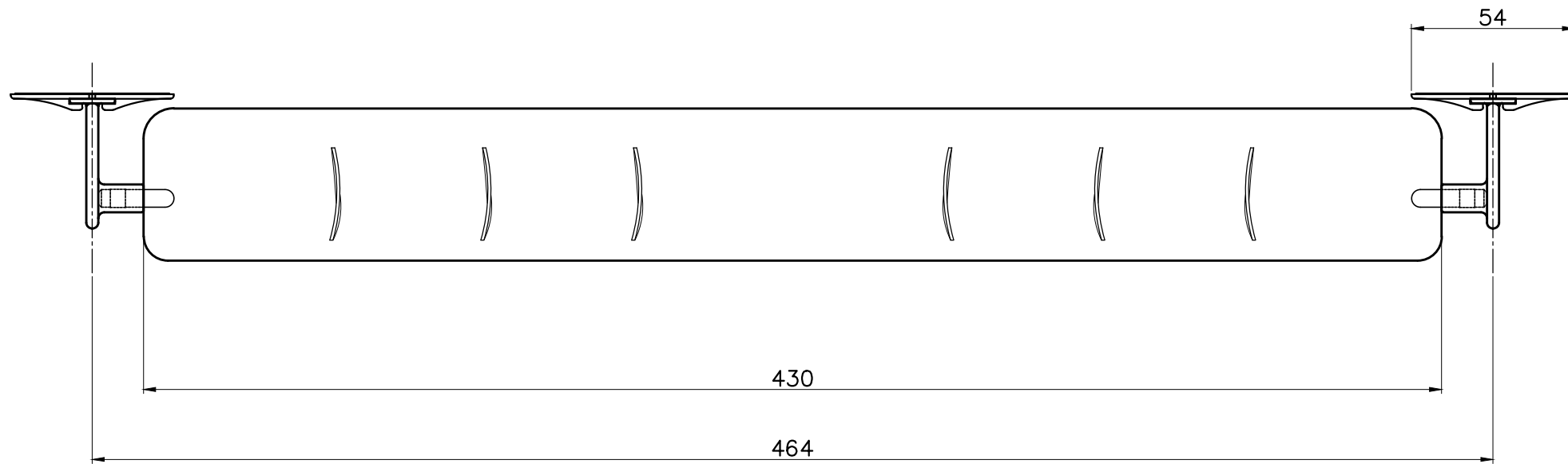
B

C

D

E

F



WAVE LOUVER

● は重要寸法とする。

4x			
3x			
2x			
1x 2	201****	*****	**
記号	日付	履歴記事	担当

	尺度	作成日	作図	検図	検図
	:1	2016.12.01	田中	**	**
品名	品番		図面コードNo.		
ウェーブルーバー	GL50A		XXXX-XXXXXXX		

1

2

3

4

5

6

7

8