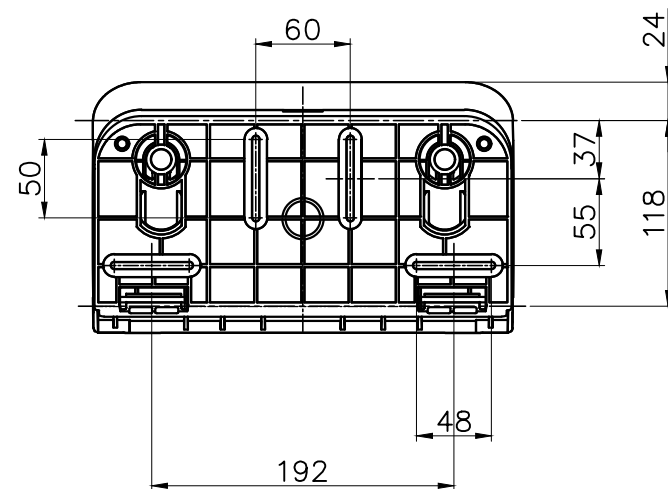


取付寸法



△				
△				
△				
△				
記号	日付	履歴記事	担当	

	尺度	作成日	検図	検図	作図
	1:5	2019.02.14	**		田中
品名 2連トイレ ハーパーホルダー		品番 2R-TPH	図面コードNo.		

