

Takara Industry

LH50

天井物干用延長アーム

チョイ干し!! ホセタ
HOSETA

目安荷重
15kg

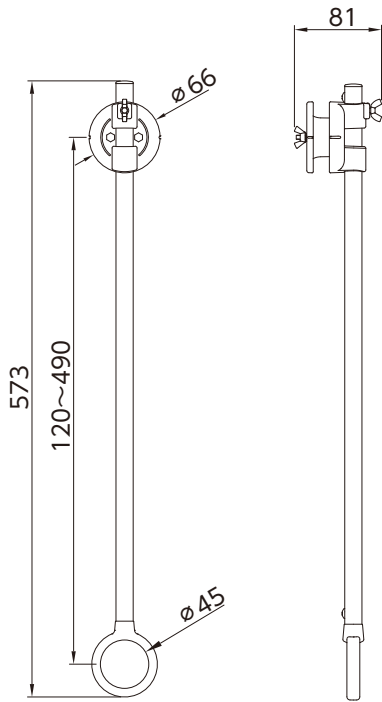


- 本商品は屋外専用です。
- 洗濯物干し以外の用途に使用しない。

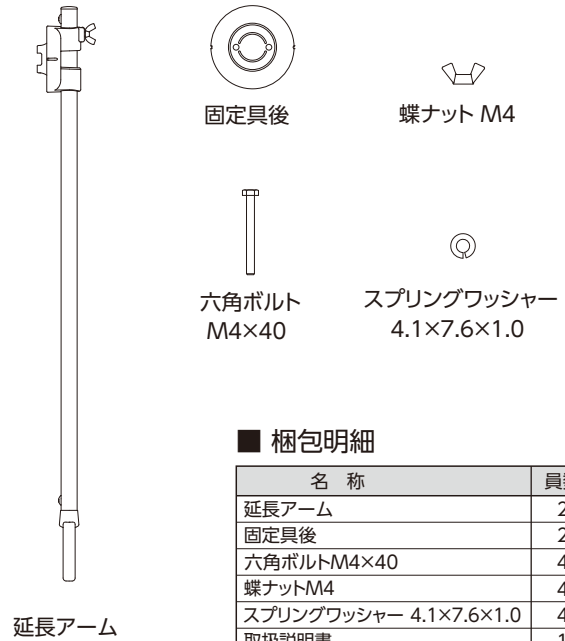
取扱説明書

このたびは「天井物干用延長アーム」をお買い求めいただき、ありがとうございます。この商品はお使いの天井物干金物に取り付けることで、物干竿の高さを調節できる物干補助用品です。この取扱説明書をよくお読みいただき、安全にご利用ください。

① 商品寸法



② 梱包明細



■ 梱包明細

名称	員数
延長アーム	2
固定具後	2
六角ボルトM4×40	4
蝶ナットM4	4
スプリングワッシャー 4.1×7.6×1.0	4
取扱説明書	1

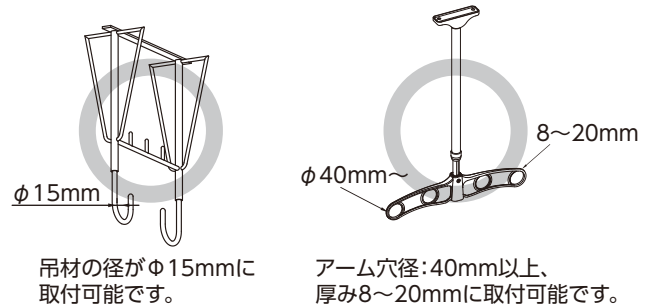
③ 安全上のご注意

⊘ 禁止行為 ⚠ 必ず守る

- 電動工具は使用しない。
 - 取付け可能な物干金物以外には取付けない。
 - 樹脂製の物干金物には取付けない。
 - 目安荷重15kgを超えた総重量の洗濯物を掛けない(1セット)。
 - ベランダ・バルコニーの手摺の外側には、絶対に取付けない。
 - 風の強い日には使用しない。
 - 異常があった時は使用しない。
 - ぶら下がらない。
-
- 目安荷重15kg(1本当たり)以上ある物干金物に取付けてください。
 - 非常用避難ハッチ、避難はしごの妨げにならない事を確認して取付けてください。
 - 高所での取付作業は部品の落下や、自身の安全確保に十分注意してください。
 - 洗濯物は竿の一部だけに荷重がかからないように、竿に均等に掛けてください。
 - 竿を通した場合は竿止めを使用してください。
 - 延長アームにぶつからないように注意してください。

④ 取付可能な物干金物

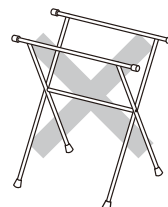
下図の天井物干金物



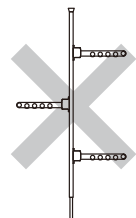
吊材の径がφ15mmに取付可能です。

アーム穴径:40mm以上、厚み8~20mmに取付可能です。

自立タイプ

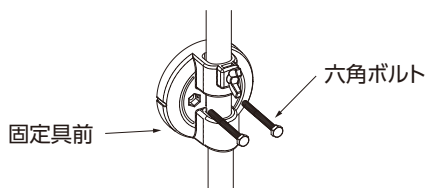


つっぱり式タイプ

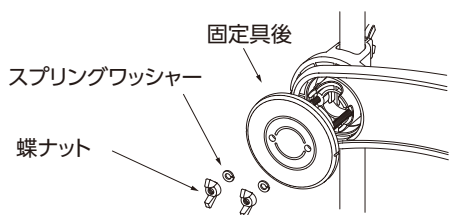


⑤ 取付方法

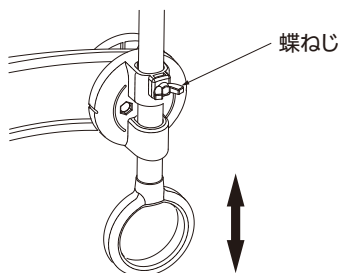
①固定具前に六角ボルトを2本挿し込む。



②天井物干金物を固定具前と固定具後で挟み込み、六角ボルトにスプリングワッシャーを通し、蝶ナットでしっかり締める。

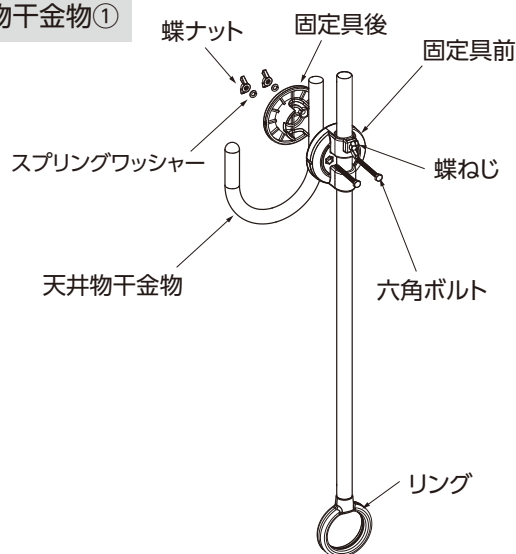


③リング(竿位置)の高さを決め、蝶ねじを締め付ける。

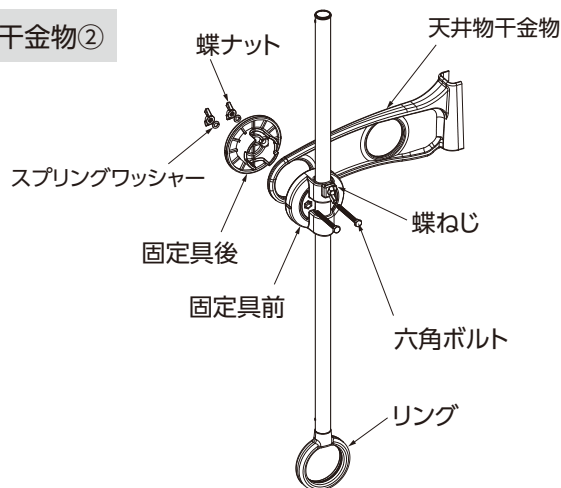


④もう1本も同じように取付ける。
(メジャー等を使用して、2本の延長アームのリングが同じ高さになるように取付ける。)

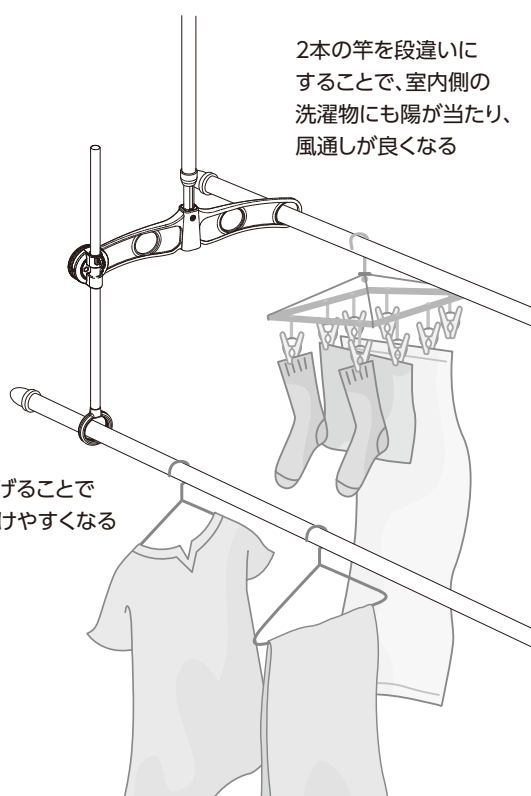
天井物干金物①



天井物干金物②



⑥ 使用イメージ



2本の竿を段違いにすることで、室内側の洗濯物にも陽が当たり、風通しが良くなる

竿位置を下げることで洗濯物が掛けやすくなる

⑦ お手入れ方法

- 商品についた汚れや水分を乾いた布で拭き、乾かしてください。
- カビ、ヌメリを防ぐために、こまめなお手入れをしてください。
- 固いブラシ・タワシなどは使用しない。
- 本商品を掃除する際、シンナー、ベンジンまたはアルコール及び有機溶剤を含むガラスクリーナーなどは使用しない。

⑧ 基本仕様

商品名：天井物干用延長アーム

型番：LH50

用途：天井物干金物に取付けることで、物干竿の高さを調節できる物干補助用品

材質：アルミ、PP、ASA、ステンレス

寸法：幅66mm×奥行64mm×高さ573mm

目安荷重：15kg/1セット

商品重量：400g/1セット

原産国：日本

※予告なしに商品の改良や仕様変更を行なう場合がありますのでご了承ください。



タカラ産業株式会社

〒577-0013

大阪府東大阪市長田中2丁目2番30号 長田エミネスビル2F

TEL(06)7711-3080

<https://www.takaranet.co.jp> LH-11/241114