

昇降式消毒液スタンド

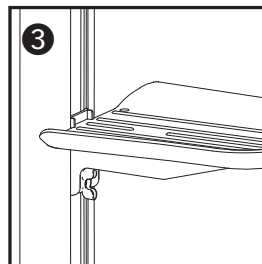
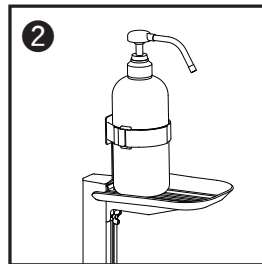
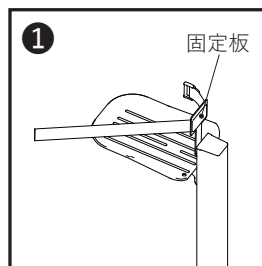
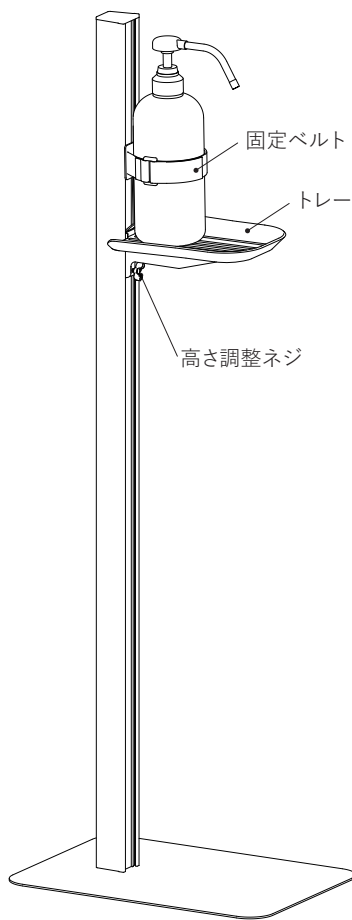
取扱説明書

この度は「昇降式消毒液スタンド」をお買い求めいただき、ありがとうございます。
この取扱説明書を必ずお読みのうえ、正しく使用してください。本取扱説明書は必ず保管してください。

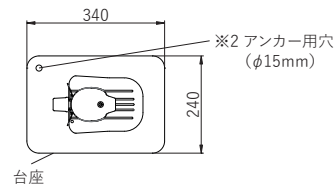


- 本製品は室内専用です。
- 消毒液スタンド以外の用途では使用しないでください。
- 換気が十分に行える場所に設置してください。
- 金属部品のエッジは、切傷する恐れがありますので、注意してください。
- 消毒液により腐食する可能性があります。こまめにお手入れをしてください。
- 製品に物を掛けたり、ぶら下がらないでください。
- 水平な場所に設置してください。
- 火気や冷暖房機器の近くには設置しない。製品の変形、火災の原因になる恐れがあります。
- 本製品に異常が見られた時は、使用を中止する。
- 分解・改造は行わない。

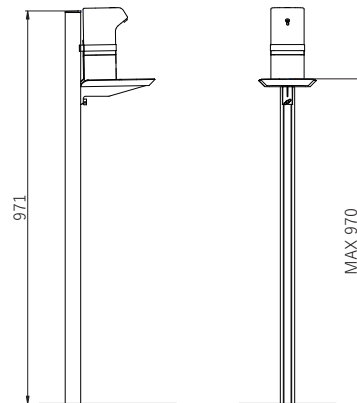
使用方法



- 1 固定板にベルトを図のように通す。
- 2 消毒液、自動スプレーディスペンサー等をトレーに置き、ベルトを締める。
- 3 トレーの高さを使い易い高さに調整する。
- 4 足元にガタツキがある場合は、付属のシートをカットして調整する。



※2
本製品を固定したい場合は、アンカー用穴を使用し、床に固定する。(取付ネジは付属していません)



使用可能なボトルサイズ

丸ボトルタイプ …………… φ100mm以下
角ボトルタイプ ……… 100mm角以下

お手入れ方法

- 本製品を掃除する際、シンナー、ベンジンまたは有機溶剤を含むガラスクリーナーなどは使用しない。
- しつこい汚れは、中性洗剤を含ませた布でふいた後、水で濡らして固く絞った布などでふきとる。

■基本仕様

品名	昇降式消毒液スタンド	重量	2.4kg
用途	消毒液ポンプのスタンド	材質	アルミ、ステンレス、スチール、樹脂、ゴム
型番	TTM-09,TTM-10	原産国	日本

※TTM-10には自動スプレーディスペンサーが付属されています。
使用方法については自動スプレーディスペンサーの取扱説明書を参照してください。



タカラ産業株式会社

〒577-0013
大阪府東大阪市長田中2丁目2番30号 長田エミネスビル2F
TEL(06)7711-3080
<https://www.takaranet.co.jp>