

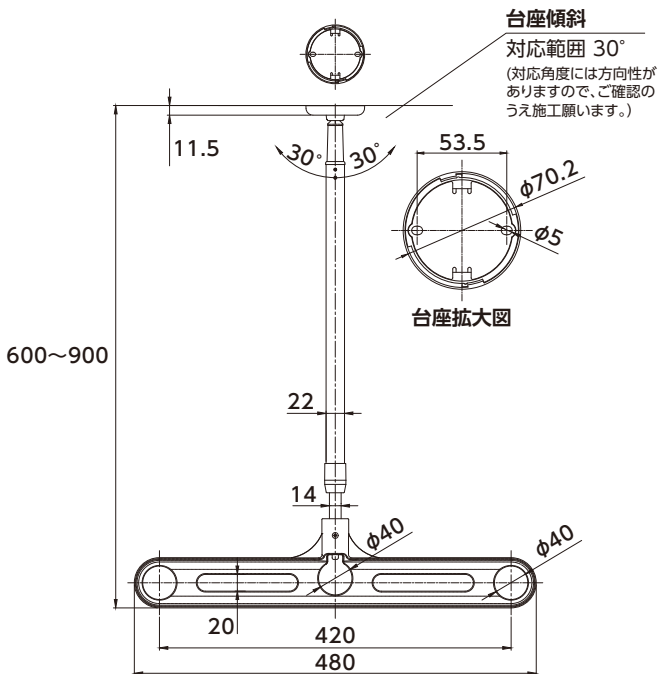
取付説明書 (施工者様用)

この取扱説明書には右記のマークを付けています。 ⚠️ 拡大損害が予想される事項 🚫 禁止行為 ⚠️ 必ず行う

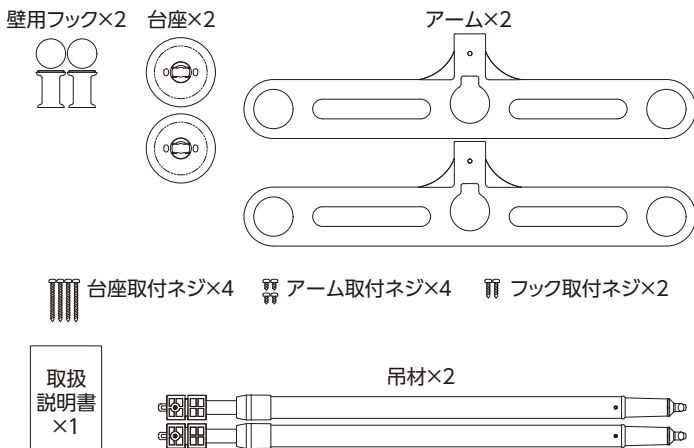
⚠️ 警告	死亡や重傷の原因となる。
🚫	●コンロ等の火気の近くに設置しない。
⚠️	●台座は十分に強度が確保できる場所に確実に取付ける。 ●洗濯物がガスや火災報知センサー等の妨げにならない場所に設置する。 ●窓ガラスの近くに設置する場合はアームや竿が当たらないように距離を取り、設置する。

⚠️ 注意	ケガや器物損傷の原因となる。
🚫	●室内用の為、屋外では使用しない。 ●避難通路等の人の動きの妨げになる場所に設置しない。 ●分解や改造はしない。 ●30°以上勾配のある天井面には取付けない。

基本納まり寸法図



同梱部品



取付方法

⚠️ 注意

- 天井の勾配がある場合は納まり寸法図を参照し、台座の取付方向に注意してください。
- 電動工具のみでの施工はやめてください。必ず、ネジ類は締め終わり手前で止めて、最後は、手回し工具でネジの締め具合を確認しながら、取付けを行ってください。
- 天井下地が、軽天やコンクリートの場合の設置は、専門業者に相談・依頼してください。

① 取付位置を決める。

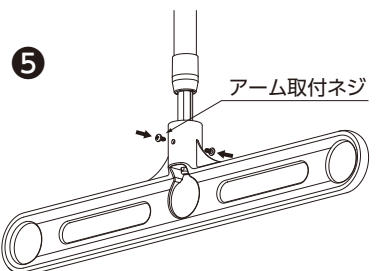
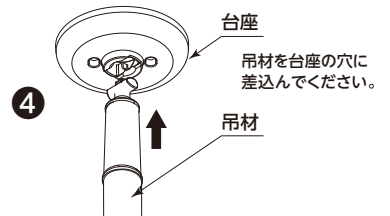
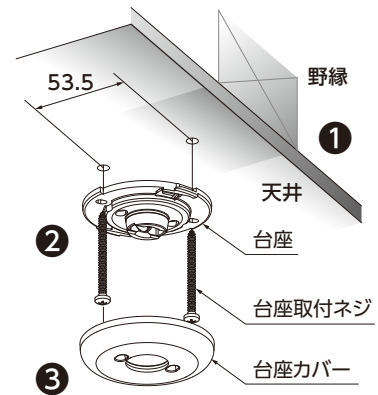
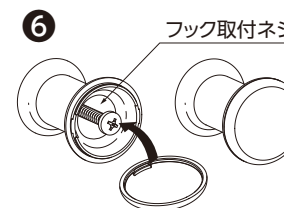
② 下穴 (野縁:φ3、軽天:φ2mm) をあけ、図のように台座取付ネジで台座を取付ける。

③ 台座カバーを時計回りに回転させ、取付ける。同様にもう一つの台座も取付ける。

④ 吊材を台座の穴に差し込み、吊材を上方へ軽く押し込みながら時計回りに回してください。

⑤ 左右のアームの向きを合わせ、アーム取付ネジ (2本) でアームを固定する。

⑥ フックの取付位置を決め、フック本体を壁に合わせ、フック取付ネジで固定する。キャップを取付け、完成。



⚠️ アーム取付ネジは、取付部が樹脂の為手回しにてドライバーで固定し、締め過ぎに注意してください。

取扱説明書 (お客様用)

このたびは、「室内物干し」をお買い上げいただき、ありがとうございます。この取扱説明書をよくお読みいただき、安全にご利用ください。お読みになった後は、大切に保管してください。

この取扱説明書には右記のマークを付けています。⚠️ 拡大損害が予想される事項 ⚡️ 禁止行為 ⚠️ 必ず行う

⚠️ 警告	
死亡や重傷の原因となる。	
⚡️	<ul style="list-style-type: none"> ●室内物干し以外の用途で使用しない。 ●洗濯物に火気や暖房器具を近づけない。 ●耐荷重16Kgを超えた総重量の洗濯物を吊るさない。 ●吊材セットを振り回したり、遊具等として使用したりしない。
⚠️	<ul style="list-style-type: none"> ●小さな子供がぶつかったり、ぶら下がったりしないように注意する。 ●物干し竿を使用するときは洗濯物を均等に吊り下げる。

⚠️ 注意	
ケガや器物損傷の原因となる。	
⚡️	<ul style="list-style-type: none"> ●吊材セットに落下等の衝撃を与えない。 ●分解・改造をしない。 ●洗濯物を吊るした状態で吊材の取付け、取外しを行わない。
⚠️	<ul style="list-style-type: none"> ●本商品を使用中に、ぐらつきが生じた場合は使用を中止する。 ●窓ガラスの近くに設置する場合は、強風時には使用せず、吊材を台座から外しておく。 ●吊材の長さ調整は、吊材を台座から外した状態で行う。

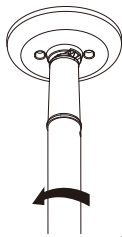
目安重量:16kg (2本使用、均等掛けの場合)

※本商品を1本で使用する場合は、目安荷重8kgとする。

使用方法

●吊材の取外し方法

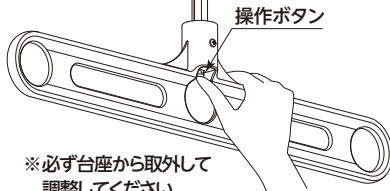
吊材を上方へ軽く押込みながら止まるまで反時計回りに回してください。



●吊材の長さ調整方法

■吊材を縮める方法

吊材を手で支え、操作ボタンを押しながら上げた後、操作ボタンを離し、アーム部を押上げた、「カチッ」と鳴ったところで、固定されます。



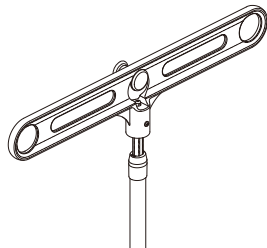
■吊材を伸ばす方法

吊材を手で支え、操作ボタンを押しながら下げた後、操作ボタンを離し、アーム部を引き下げ、「カチッ」と鳴ったところで、固定されます。

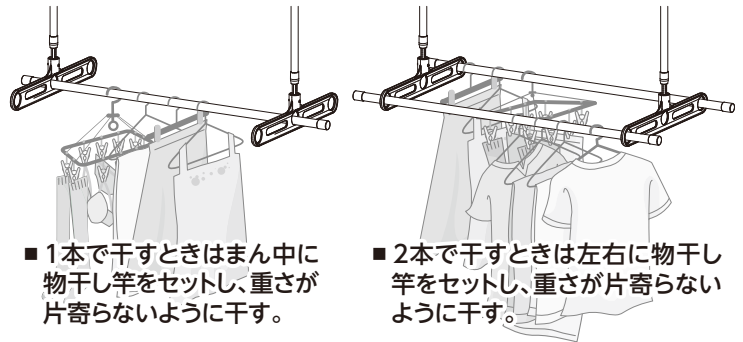
※必ず台座から取外して調整してください。

●壁用フックの使用方法

使用しないときは吊材を台座から外して付属の壁用フックを使用するなど、適切な場所に保管する。



洗濯物を干す際の注意



■1本で干すときはまん中に物干し竿をセットし、重さが片寄らないように干す。

■2本で干すときは左右に物干し竿をセットし、重さが片寄らないように干す。

■竿の一部分だけに荷重がかからないようにしてください。

洗濯物は16Kg以上干さないでください。

基本仕様

品名：吊下型室内物干し

型番：TN6090

用途：室内用洗濯物干し

材質：アルミ、ステンレス、亜鉛、ASA、POM

目安荷重：16 kg/1セット (均等掛けの場合)

商品重量：1.2kg/1セット

原産国：日本

お手入れ方法

- 本商品を掃除する際、シンナー、ベンジン又はアルコール及び有機溶剤を含むガラスクリーナー等は使用しない。
- 台座にぐらつきがないか、定期的に点検し、異常があった場合は使用を中止する。

●吊材・アームは水で濡らして固く絞ったやわらかい布等で汚れを拭きとる。又、しつこい汚れは、中性洗剤を含ませた布で拭いた後、水で濡らして固く絞った布等で拭きとる。

●台座は穴等に異物が挟まったり、ホコリ等がたまっていたりする場合は取除く。



タカラ産業株式会社

〒577-0013

大阪府東大阪市長田中2丁目2番30号 長田エミネスビル2F

TEL (06) 7711-3080

<https://www.takaranet.co.jp>