



- 本商品はテラス囲い、サンルーム等の室内専用です。
- 洗濯物干し以外の用途に使用しない。

昇降式 物干金物 取扱説明書

TM1412

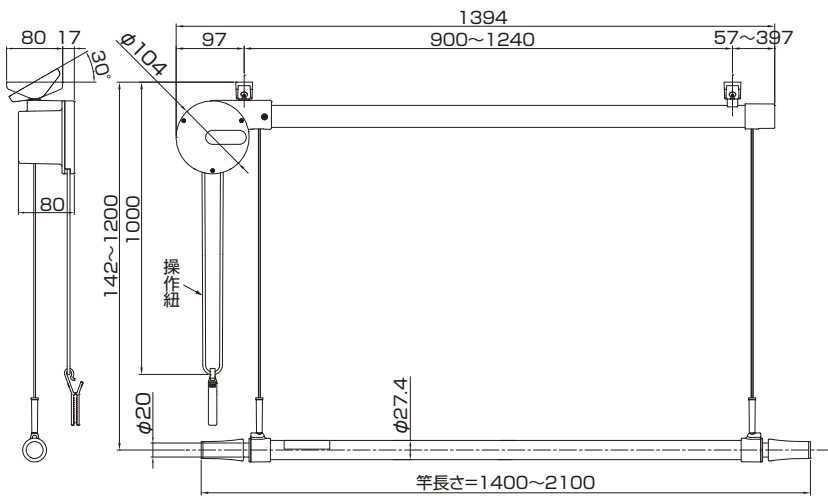
耐荷重：8kg

このたびは「昇降式物干金物」TM1412をお買い求めいただき、ありがとうございます。この商品はテラス囲い、サンルーム、室内で洗濯物を干す際に、天井に設置した竿を上げ下げして使用する物干しです。この取扱説明書をよくお読みいただき、安全にご利用ください。本商品に関するお問い合わせは、お求めの販売店もしくは弊社にご連絡ください。

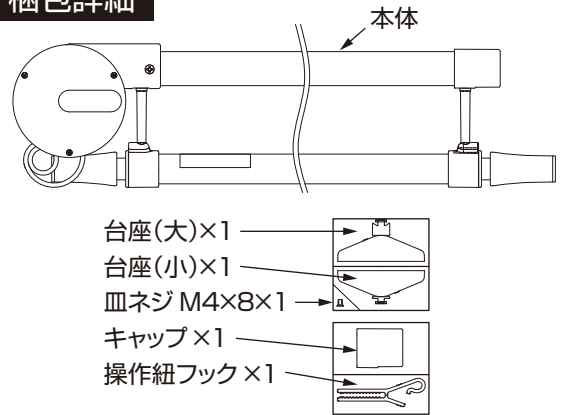
※施工業者様へ

この取扱説明書は必ずお客様へお渡しください。

① 各部の名称



梱包詳細



梱包内容をご確認いただき、不足、破損のある場合は、お求めの販売店もしくは弊社までお申し出ください。

② 安全上のご注意

この取扱説明書には下記のマークを付けています。



拡大損害が予想される事項



禁止行為



必ず行う



警告

死亡や重傷の原因となる。

絵表示	重要事項	危害・損害
⊘	●洗濯物の物干し以外の用途に使用しない。	●ケガや器物損傷の原因になる。
	●火器の近くに設置しない。洗濯物を干している時に、火器や暖房器具等を近づけない。	●火災の原因になる。
!	●洗濯物がエアコンの通気、火災報知センサーの妨げにならない場所に設置する。	●火災や換気不全の原因になる。
	●小さな子どもがいる家庭では、ぶつかったり、ぶら下がったりしないように十分注意する。	●ケガや器物損傷の原因になる。



注意

ケガや器物損傷の原因となる。

絵表示	重要事項	危害・損害
⊘	●テラス囲い、サンルーム、室内専用のため、浴室や屋外では使用しない。	●器物損傷のおそれがある。
	●耐荷重8kgを超えた総重量の洗濯物を吊るさない。	●器物損傷のおそれがある。
	●操作紐、吊りヒモが絡まった状態で使用しない。	●ケガや器物損傷の原因になる。
	●操作紐を振り回したり、遊具として使用しない。	●ケガや器物損傷の原因になる。
!	●本商品を使用中に、ぐらつきが生じた場合は使用を中止する。	●器物損傷のおそれがある。

③ 取付方法



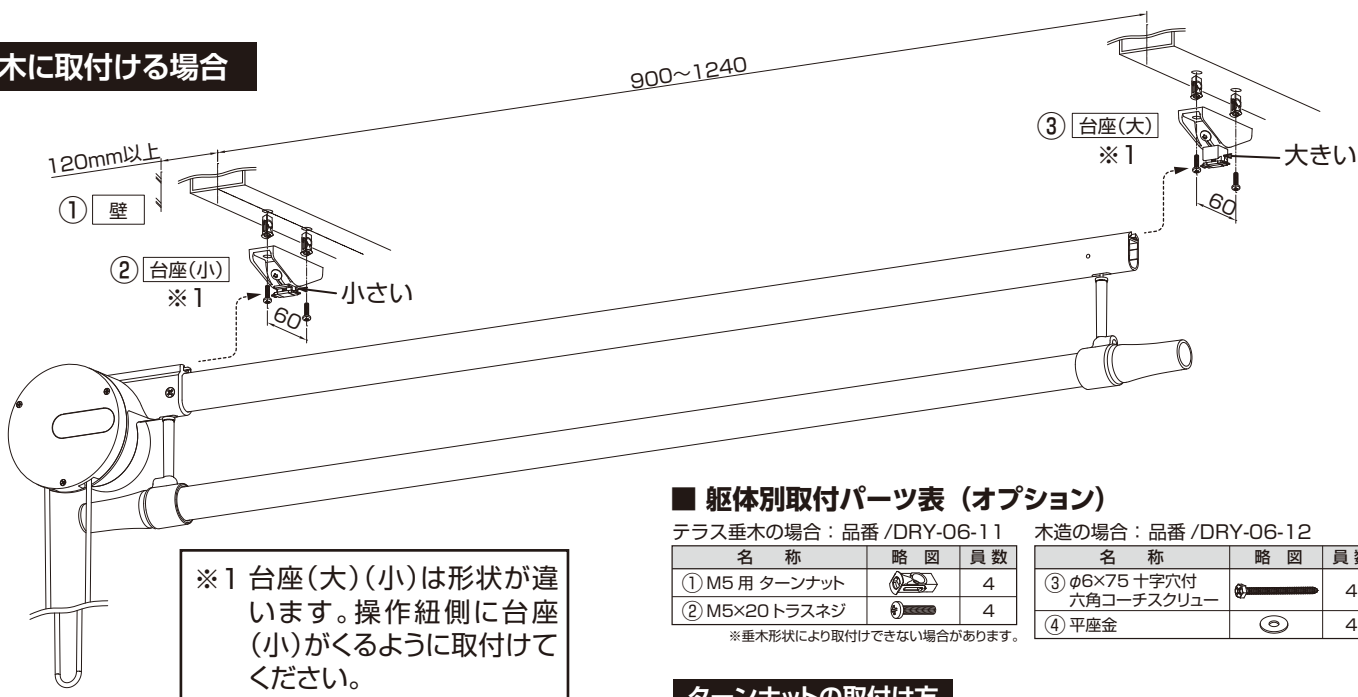
ちゅうい
注意

ケガや器物損傷の原因となる。

絵表示	重要事項	危害・損害
	<ul style="list-style-type: none"> ●電機工具を使用する場合、必ずトルク調整を行う。インパクトドリルの使用は禁止する。 ●窓ガラスの近くに設置する場合は竿が当たらないように距離を取る。又、強風時は竿を収納する。 	<ul style="list-style-type: none"> ●ネジの破損や、物干金物が落下するおそれがある。 ●器物損傷の原因になる。
	<ul style="list-style-type: none"> ●台座は強度が確保できる場所に取付ける。 ●30°以上勾配のある天井面には取付けない。 ●躯体の内部構造を把握し、躯体にあったネジで取付ける。 	<ul style="list-style-type: none"> ●器物損傷の原因になる。 ●器物損傷の原因になる。 ●ネジの破損や、物干金物が落下するおそれがある。

※商品の取付け場所は、施主様とご相談のうえ、決定する。

垂木に取付ける場合



■ 躯体別取付パーツ表 (オプション)

テラス垂木の場合：品番 /DRY-06-11

木造の場合：品番 /DRY-06-12

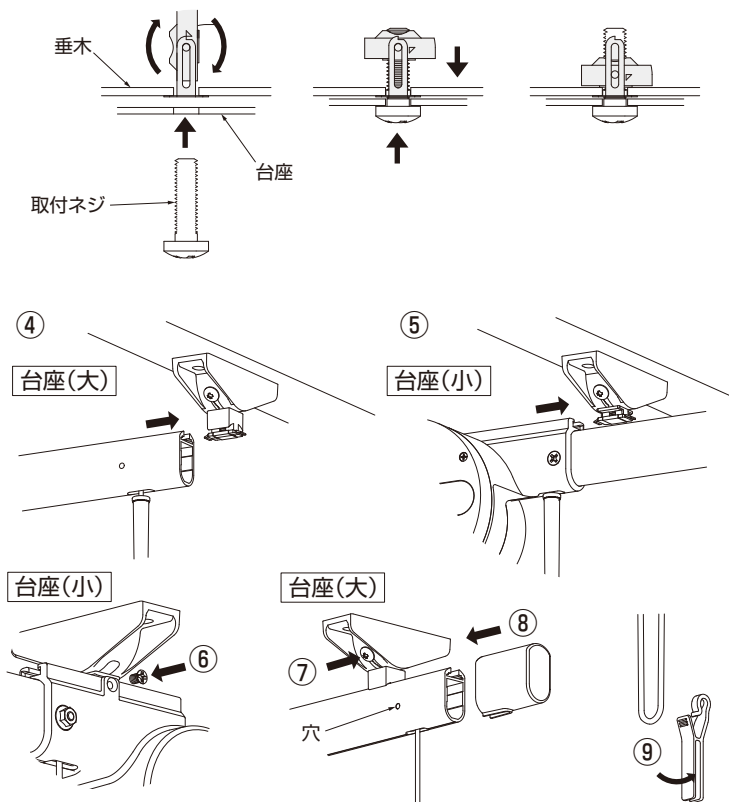
名称	略図	員数
① M5用 ターンナット		4
② M5×20トラスネジ		4

名称	略図	員数
③ φ6×75 十字穴付六角コーチスクリュー		4
④ 平座金		4

※垂木形状により取付けできない場合があります。

ターンナットの取付け方

- ①取付位置を決めます。操作紐側は取付けのため、壁から120mm以上必要です。
操作紐は下に垂れるため、邪魔にならないように壁側に取付けることをおすすめします。
- ②操作紐側に、台座(小)をファスナー(別途)で取付けます。(躯体に合せたファスナーをご使用ください。)
- ③台座(小)から1,000~1,240mmあけ、台座(大)をファスナー(別途)で取付けます。
- ④本体形材の先端から台座(大)に通します。
- ⑤本体の溝を台座(小)に通します。
- ⑥台座(小)と皿孔の芯を合わせ、付属の皿ネジで吊元台座に本体を固定します。
- ⑦本体を地面(床)に対して垂直にし、台座(大)(小)の角度調整ネジを固定します。
- ⑧キャップを取付ける。穴が隠れるまで押し込んでください。
- ⑨操作紐フックを操作紐に掛けます。
- ⑩動作確認をしてください。
 - 本体にガタツキがないか。
 - 操作紐にて竿を上げ下げし、動作確認をする。



④ 使用方法



注意

ケガや器物損傷の原因となる。

絵表示	重要事項	危害・損害
⊘	●洗濯物の物干し以外の用途に使用しない。	●器物損傷の原因になる。
	●強風時には使用しない。	●ケガや器物損傷の原因になる。
	●分解・改造はしない。	●故障や器物損傷の原因になる。
	●紐のみを引っ張ったり、竿を斜めに下げたりしない。	●故障や器物損傷の原因になる。
	●竿を天井から1200mm以上、無理に下げない。	●故障や器物損傷の原因になる。
	●竿を連続して5回以上、上げ下げしない。	●巻き上げ機構の温度が上がり、故障の原因になる。
!	●小さな子どもがいる家庭では、ぶつかったり、ぶらさがったりしないように十分注意する	●ケガや器物損傷の原因になる。
	●耐荷重 8Kgを超えた総重量の洗濯物を吊るさない。	●ケガや器物損傷の原因になる。
	●洗濯物を均等に吊り下げる。	●器物損傷の原因になる。
	●使用しない時は必ず竿を収納する、又は伸縮部を縮めておく。	●ケガの原因になる。
	●竿の上下、伸縮等する時は操作方法をご理解のうえ、操作してください。	●ケガや器物損傷の原因になる。
	●紐が絡んだり、ほつれる等の異常がある場合は使用を中止する。	●ケガや器物損傷の原因になる。
	●使用中に破損等の劣化を感じた場合は使用を中止する。	●ケガや器物損傷の原因になる。
	●竿の伸縮部にロック機能はありませんので、使用時は注意する。	●ケガや器物損傷の原因になる。

1. 竿を下げる

操作紐の①側を下へ引いてください。



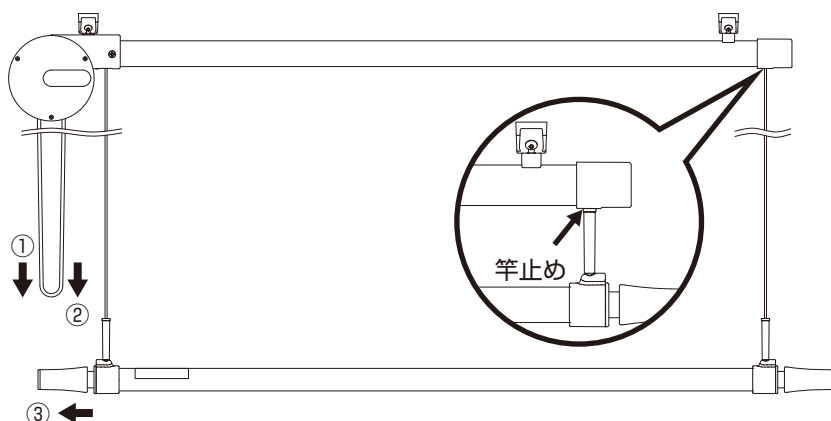
竿が最下部まで下がると止まります。それ以上、操作紐を回さないでください。

2. 竿を収納する。

操作紐の②側を下へ引いてください。



竿は最上部で竿止めに当たります。それ以上、操作紐を回さないでください。巻き上げ機構の破損の原因になる。



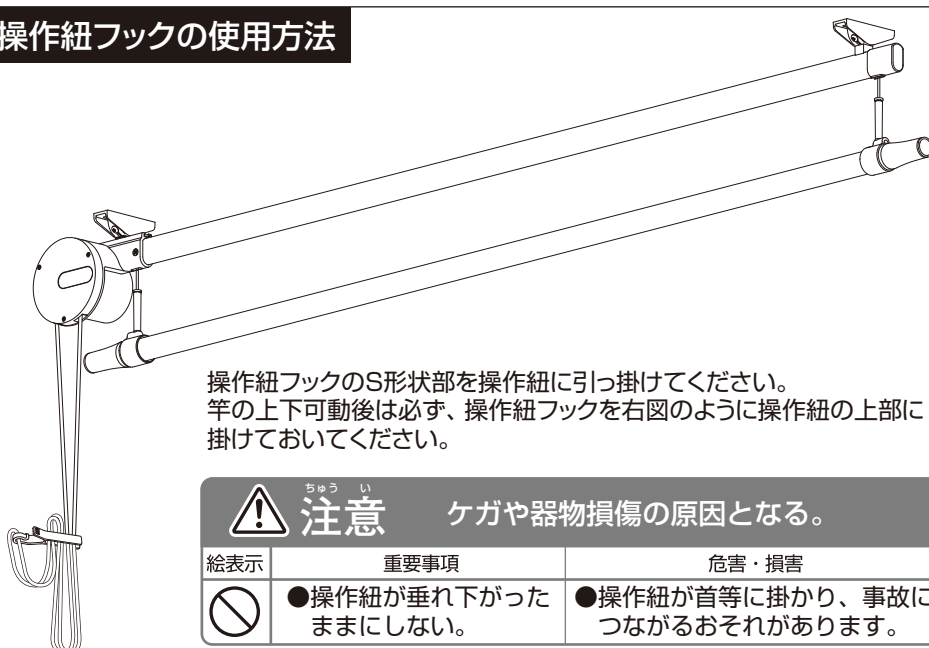
3. 竿を伸ばす

③両端の竿を引き出してください。

但し、赤いシールが見えるまでは伸ばさないでください。



操作紐フックの使用方法



操作紐フックのS形状部を操作紐に引っ掛けてください。竿の上下可動後は必ず、操作紐フックを右図のように操作紐の上部に掛けておいてください。



注意

ケガや器物損傷の原因となる。

絵表示	重要事項	危害・損害
⊘	●操作紐が垂れ下がったままにしない。	●操作紐が首等に掛かり、事故につながるおそれがあります。

●洗濯物を干す際の注意



竿の一部分だけに荷重がかからないようにしてください。



洗濯物は 8kg 以上干さないでください。



洗濯物は、竿に均等に干してください。

●当商品で干せる洗濯物の目安

例えば4人家族の一日として…

長袖ワイシャツ・ブラウス 4着 バスタオル 2枚
 半袖シャツ・Tシャツ 4着 トレーナー 2枚
 靴下 (小物ハンガー使用) 5足

合計 約 **7.5kg**

⑤ お手入れ方法



注意

ケガや器物損傷の原因となる。

絵表示	重要事項	危害・損害
⊘	●本体にぐらつきがないか時々点検してください。	●ケガや器物損傷の原因になる。
	●本商品を掃除する際、シンナー、ベンジン又はアルコール及び有機溶剤を含むガラスクリーナー等は使用しない。	●表面が溶けたり変質・変形したりするおそれがある。
	●固いブラシ・タワシ等は使用しない。	●器物損傷の原因になる。

1. 水で濡らして固く絞った柔らかい布等で汚れを拭き取る。
2. しつこい汚れは、薄めた中性洗剤を含んだ柔らかい布で拭き取る。

お手入れに次のものは使わないでください



- ×酸性やアルカリ性の洗剤 (トイレ用洗剤や住宅用洗剤等)
- ×漂白剤
- ×シンナー等の有機溶剤
- ×ブラシ等硬いもの

うすめた中性洗剤



から拭き

やわらかい布で水気を完全に拭き取ってください。



⑥ 故障かな?と思ったら

Q. 本体がぐらつく。

A. 使用を中止して、施工業者に直接お問合せください。

Q. スムーズに竿が上下しない。

A. 紐が絡まったり、ほつれたりしていませんか? 紐の絡みやほつれを直してください。

A. 竿に耐荷重以上の洗濯物が掛かっていませんか? 洗濯物を減らしてください。

Q. 伸縮竿の端部が傾いている。

A. 竿の端(一部)に洗濯物が偏ってませんか。均等に干してください。

⑦ 基本仕様

品名: 昇降式物干金物

用途: テラス囲い、室内用洗濯物干し

型番: TM1412

総重量: 1,700g

材質: アルミ、ステンレス、亜鉛、POM、ASA、PP等

原産国: 日本



タカラ産業株式会社

〒577-0013

大阪府東大阪市長田中2丁目2番30号 長田エミネンスビル2F

TEL (06) 7711-3080

<https://www.takaranet.co.jp>