

目安荷重  
**4**  
kg

(一棚あたり)

# 取扱説明書



商品詳細は  
コチラ

## DIY シェルフ

DYS-50

このたびは、「DIYシェルフ」をお買い上げいただき、ありがとうございます。この取扱説明書をお読みいただき、安全にご利用ください。お読みになった後は、大切に保管してください。

### 必要な工具



①ドライバー



鉛筆



差し金



メジャー

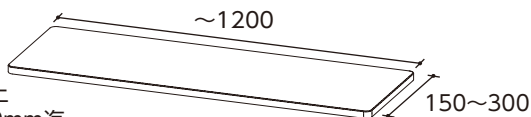


きり

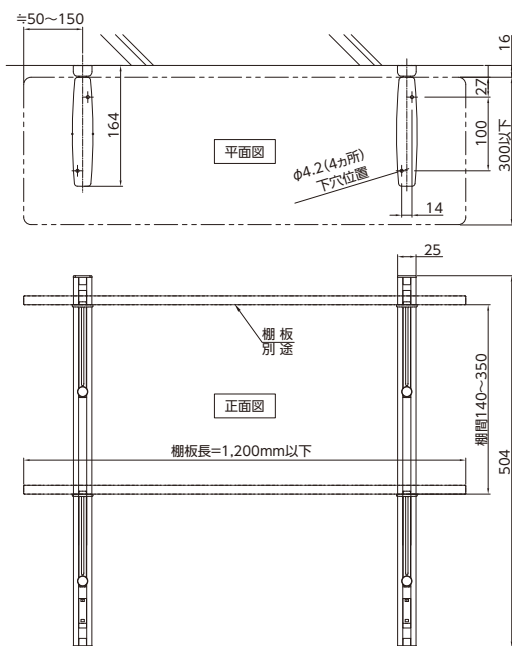
### 用意する材料

#### 棚板

厚み=12mm以上  
出幅=150~300mm迄  
横幅= ~1,200mm迄



### 商品寸法

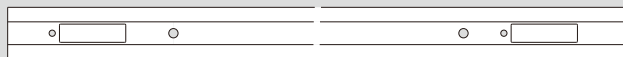


### 安全上のご注意

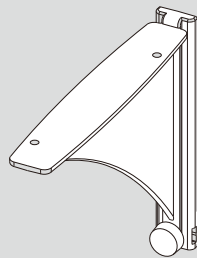
- 本製品は室内専用のため、屋外では使用しない。
- 用途以外のご使用はお止めください。
- 火気や冷暖房の近くで使用しない。
- 棚、棚受に横からの力を加えない。
- 棚に振動や衝撃を与えない。
- ねじやピンにゆるみがないか、定期的にご確認ください。
- 目安荷重は商品自体より棚板の厚みと強度によって影響されます。
- 棚板がたわむ場合は厚みを大きくするか、レールの距離を短くしてください。
- 分解・改造をしない。
- 組立後は完成品にがたつきがないか、確認する。
- 直射日光の当たるところで長期間、放置しない。

### 同梱部品

取扱説明書...1枚 取付ガイド...1枚



レール 2本



棚受 4個



固定具 4個



ピンカバー 4個



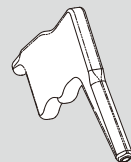
レールキャップ 4個



丸木ねじ  
3.8×14 8本

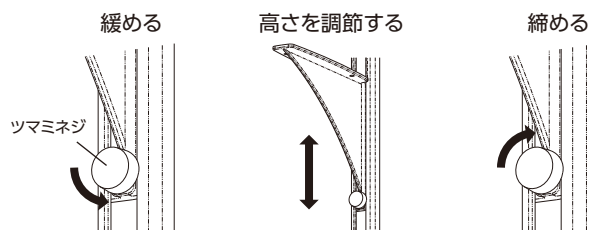


釘ピン 30本



ピン固定具1個

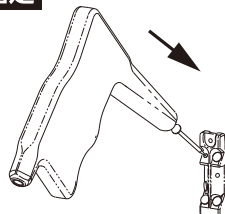
### 棚の高さ調節方法



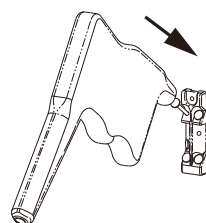
棚受をレールに固定する時は、ずれないようにしっかりと締めてください。

### ピン固定具(治具)の使い方

#### 仮固定

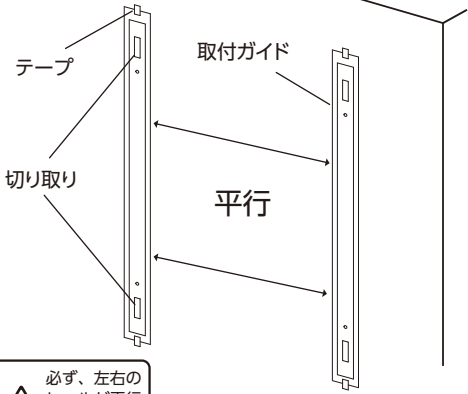


#### 本固定



# 取付方法

- 1.** 取付ガイドをきりとり線に沿ってカットする。カットした取付ガイドをレール取付位置に合わせ、テープで貼り付ける。

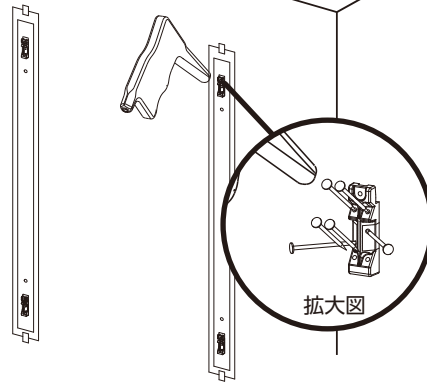


必ず、左右のレールが平行になるように取付ける

使用工具



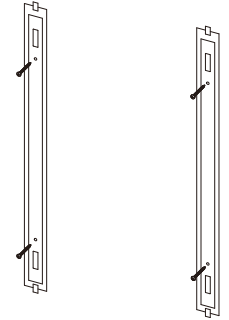
- 2.** 取付ガイドの切り取り部分に固定具を合わせ、固定具に1カ所あたり、釘ピン6本を取付ける。計4ヶ所固定し、取付ガイドを取り外す。



※一番上の釘ピンは取付けない

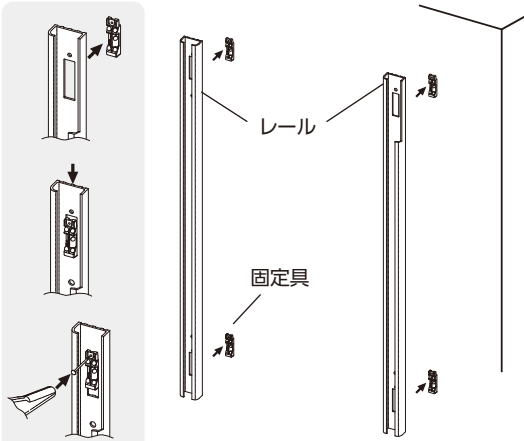
タッピンねじでレールを取付ける場合

レールのΦ4.5mmの穴を使用して木下地に合せ、Φ4mm(下穴Φ3mm)のねじで取付けてください。

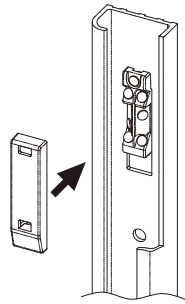


※ねじはお客様で御準備ください  
※固定具とピンカバーは使用しない

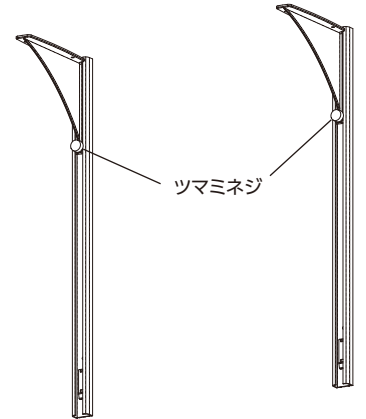
- 3.** 固定具にレールを合わせ、レールを下にずらし、固定具の一番上の穴を釘ピンで固定する。



- 4.** 固定具にピンカバーを取付け、奥までしっかり押し込む。

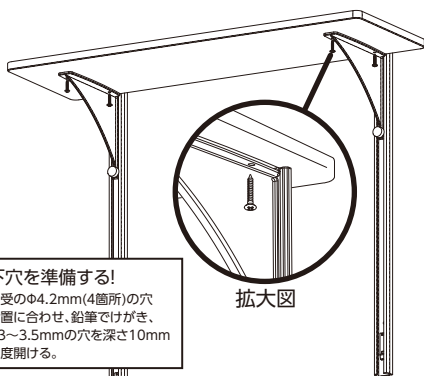


- 5.** 棚受をレールに通し、左右同じ高さでツマミネジを締め、棚受を固定する。



※棚受けの位置は後から調整可能です。

- 6.** 棚受けに用意した棚板を乗せ、棚板に下穴を開けてから丸木ねじで固定する。

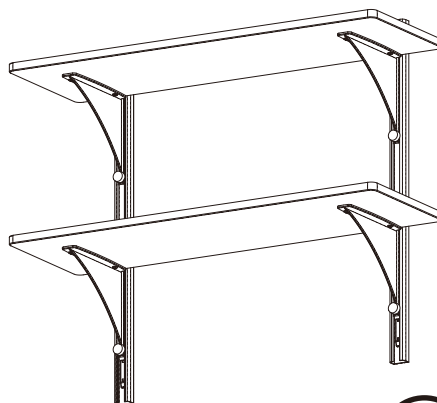


下穴を準備する!  
棚受のΦ4.2mm(4箇所)の穴位置に合わせ、鉛筆でがき、Φ3~3.5mmの穴を深さ10mm程度開ける。

使用工具



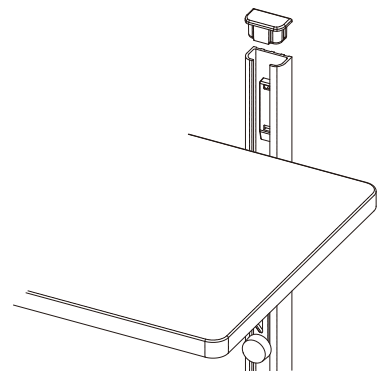
- 7.** もう一段も同様に5, 6の作業を行い、棚を取付ける。



使用工具



- 8.** レールの先端4カ所にレールキャップをはめる。



※商品の改良のため、予告なしに仕様変更を行う場合がありますのでご了承ください。



**タカラ産業株式会社**

〒577-0013

大阪府東大阪市長田中2丁目2番30号 長田エミネスビル2F

TEL (06) 7711-3080

<https://www.takaranet.co.jp>