

取扱説明書

このたびは、「2連トイレットペーパーホルダー」をご採用いただき、ありがとうございます。この取扱説明書を必ずお読みのうえ、正しく使用してください。本取扱説明書は必ず保管してください。

安全上のご注意

⚠ 注意 ケガや器具損傷の原因となる

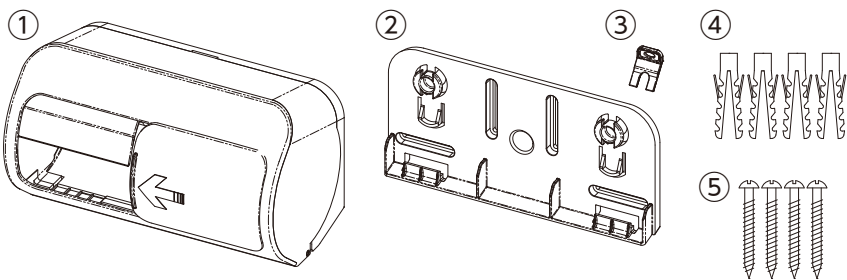
❗ 必ず行う

- 取付け面の壁は凹凸の無い、平面に取付ける。器物損傷、落下によるケガの原因になります。
- 商品は十分に強度が確保できる場所に取付ける。落下や壁の破壊の原因になります。
- 取付け後は商品にがたつきがないか、確認する。器物損傷、落下によるケガの原因になります。
- カッター刃で手を切らないように注意する。ケガの原因となります。

🚫 禁止行為

- 商品の用途以外での使用はしない。器物損傷によるケガの原因になります。
- 商品に衝撃や無理な力をかけない。器物損傷、落下によるケガの原因になります。
- トイレットペーパー以外を芯棒にかけない。器物損傷によるケガの原因になります。
- 商品にぶら下がったり、寄り掛かったりしない。器物損傷、落下によるケガの原因になります。
- 温風器、ドライヤー等で直接熱を当てない。器物損傷によるケガの原因になります。
- 商品に力を加えたり、重い物を置いたりしない。器物損傷の原因になります。

各種名称・商品仕様

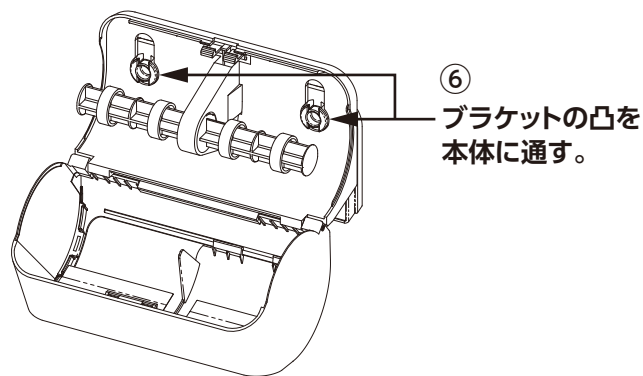


	名称	員数	材質
①	本体	1	ABS,POM,SUS
②	ブラケット	1	ABS
③	鍵	1	ABS
④	φ6アンカープラグ	4	PP
⑤	タッピングネジ4×30	4	SUS

取付方法

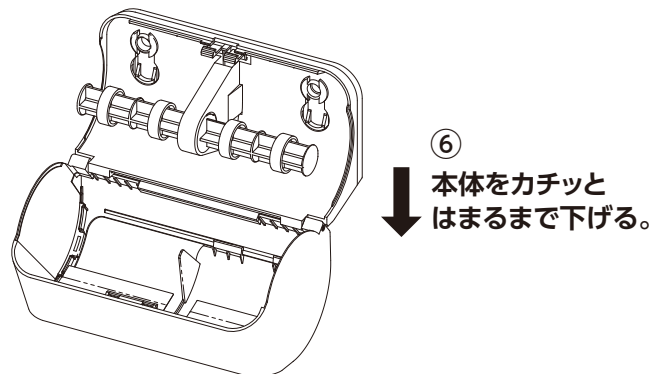
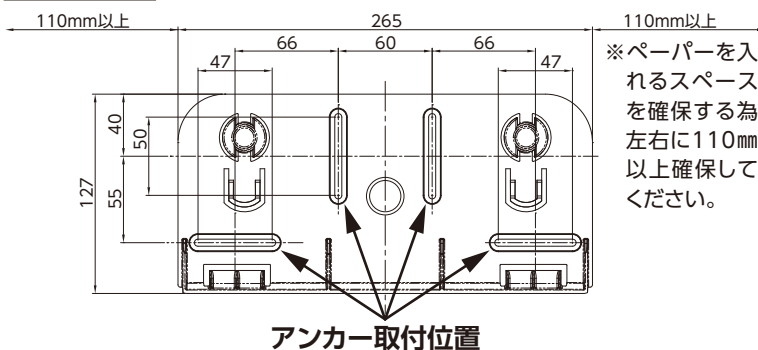
コンクリート・タイル壁などに取付ける場合

- ① 本商品がドア開閉や通行の妨げにならないように設置場所を決める。
 - ② 設置場所にブラケットを当てて、アンカー取付け位置に印をつける。
 - ③ コンクリートドリルなどの専用工具にて下穴を開ける。
- ※ 付属のアンカープラグを使用する場合は径φ6mm、有効深さ35mmの穴を開ける。
- ④ アンカープラグをしっかりと差込む。
 - ⑤ ブラケットをタッピングネジで4ヶ所固定する。
 - ⑥ 右図のように、ブラケットの凸を本体の穴に通し、本体をカチッとはまるまで下方に下げる。
 - ⑦ 本体にぐらつきがないか、確認する。



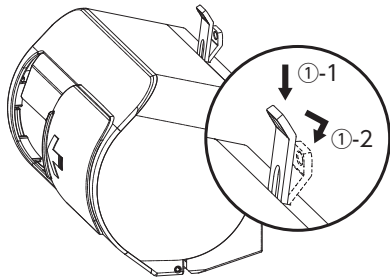
⚠ 木造の壁に取付ける場合は、厚み12mm以上の合板、または30mm以上の補強木を設け、付属のタッピングネジを使用して取付けてください。

取付寸法図

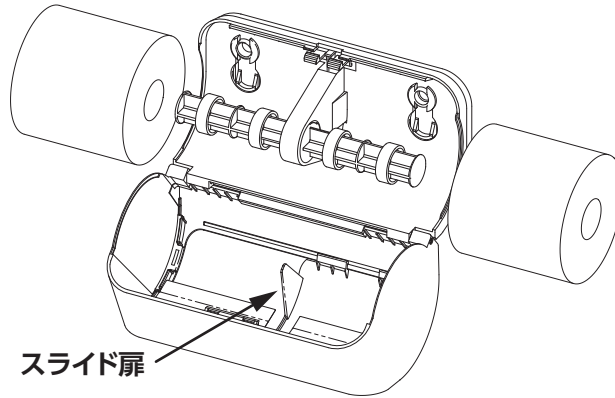


ペーパーの補充方法

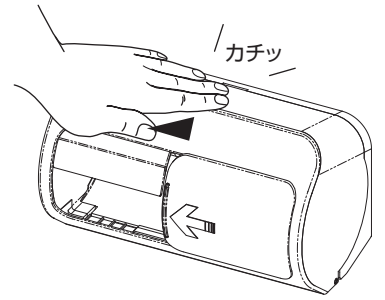
- ①-1 鍵の先端を本体上部の穴に上から差し込みます。
- ①-2 鍵を壁側に押しながら下へ押し込みます。



- ② 左右からトイレトペーパーを挿入し、スライド扉を右側へ移動させる。



- ③ 扉の天面を手で押しながら、カチッとめ込んでください。

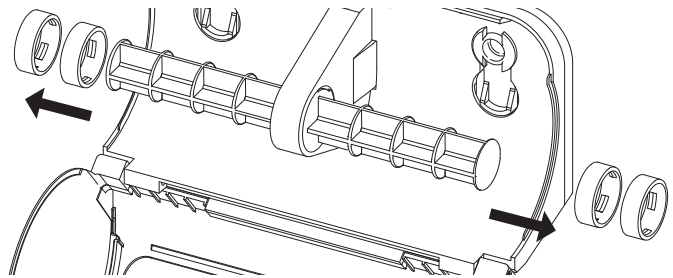
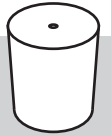


⚠ トイレトペーパーを補充する時は必ず、スライド扉を右側へ移動させてください。
(スライド扉が左側にあると左側のトイレトペーパーが使用できなくなります。)

軸芯アタッチメントの外し方

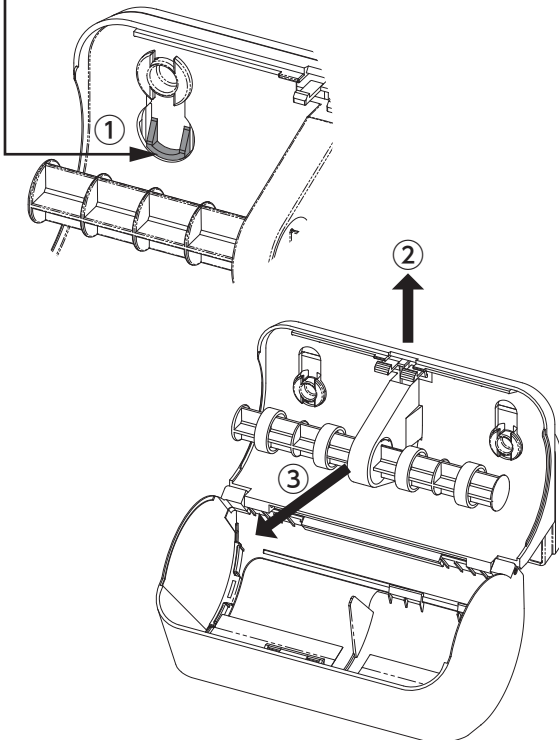
トイレトペーパーの穴が軸芯に入らない場合は、右図のように軸芯についているアタッチメントを外して使用してください。取外後は無くさないように保管してください。

※細芯のトイレトペーパーをご使用する場合は、弊社までお問い合わせください。

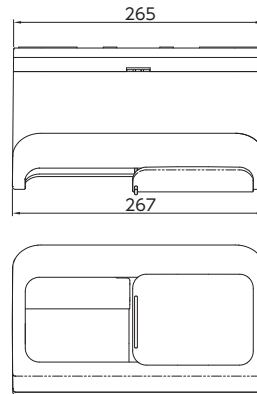


本体の外し方

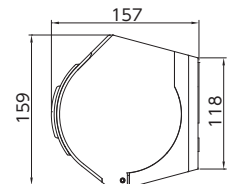
- ① ブラケット凸部を左右同時に押し込み、本体の引っ掛かりを外し、
- ② 本体を上へ持ち上げ、
- ③ 手前に外す。



基本仕様



品名：2連トイレトペーパーホルダー
品番：2R-TPH
寸法：W267×H159×D157
重量：800g
原産国：VIETNAM



推奨するペーパー寸法

外径=φ120mm以下
幅=105~114mm
軸穴径=φ30~φ38mm

お手入れ方法

- 本商品を掃除する際、シンナー、ベンジンまたはアルコール及び有機溶剤を含むガラスクリーナーなどは使用しない。
- 固いブラシ・タワシなどは使用しない。



- しつこい汚れは、中性洗剤を含ませた布でふいた後、水で濡らして固く絞った布などでふきとる。
- お手入れに上記のものは使わないでください。



タカラ産業株式会社

〒577-0013
大阪府東大阪市長田中2丁目2番30号 長田エミネンスビル2F
TEL (06) 7711-3080
<https://www.takaranet.co.jp>