

商品写真は撮影や印刷の際に、実際の色と異なる場合があります。ご了承ください。

- 責任を負いかねますのでご了承ください。
- 本製品の用途以外での使用、取付けや改造による事故や破損・故障等ににつきましては、当社では一切その責任を負いかねますのでご了承ください。
 - トフの開閉部において外側からの侵入の可能性が十分ご注意ください。
 - トフの開閉部には必ず十分な注意をください。
 - トフの開閉時に本製品のトフがサッシに接触し破損する恐れがありますので十分な注意をください。
 - 強風や長時間使用しない場合にトフがサッシに接触し破損する恐れがありますので十分な注意をください。
 - シナー・アルコール・ベンジン・トリメチルアミン・トリメチルアミン等の溶剤は製品を傷めますので、使用しないようにしてください。
 - 不当に力を加えたり、部品・薬剤がからまないようにご注意ください。

タカラ産業株式会社
 〒577-013 大阪府大阪市東淀川区2丁目2番30号 船場エッセビル2F
 TEL (06) 7711-3080
<http://www.takaranet.co.jp>

品番: PD3742
 品名: 犬猫出入口
 外形寸法: 縦42cm × 横37cm × 厚1.2cm
 重量: 650g
 材質: 樹脂/ABS、ポリエチレン等 金属/スチール、スチール
 原産国: VIETNAM

発: pp
 紙: 紙
 紙: 紙

製品安全への取り組み

製品安全への取り組み

弊社では、当製品を安全にご使用いただくために、「安全な製品情報表示システム」を取り入れて、当製品の取扱説明書を作成し、製品に貼付しております。詳しい情報は「ネットセーフティ」をご覧ください。

QRコード

この穴に針金、楊枝等を挿し込んで固定してください。

■ 反止め、固定時
 反止めの状態の保持が困難なネジ止めは、上部分に有る貫通穴に針金、楊枝等を挿し込んで固定してください。

■ 初めてご使用される場合
 ネットが慣れるまで訓練を必要とする場合があります。

注意

5 トフの開閉調整をします。

トフの開閉調整が良くないと感じられる場合は、トフ下部にある調整ネジの位置を調整して磁石が効くようにしてください。

2 枠を付属ネジで固定します。

反止めの状態の2枚の枠がずれない事を確認し、手で押えながらドライバーを使用して付属ネジを固定します。
 (電動工具は使用しないでください。)

3 枠内側にある網を切り取ります。

枠の内側面に刃をあておき、内側の網を全て切り取ってください。
 (刃物を使用しますのでご注意ください。)

4 トフを枠に取付けます。

トフを枠にしっかりと嵌め込み、隙を埋め込みます。

1 枠を網戸に反止めします。

網戸をサッシから取り外し、床等の平らな場所で作業してください。網戸の縦枠と下枠に沿わせて取付け位置を決めます。枠上部の凸と先端を網戸から突き出して相手側の穴に差し込んでください。

取付け手順

取扱説明書 PD3742

- 必要工具: カッターナイフ、手回しドライバー(2番)
- 取付け前にご確認ください
- 本製品は、樹脂ネット網戸用です。金属ネット網戸では、ご使用できません。
 - 網戸の室内側の面より8mmの幅がでますので、干渉しないか確認してください。
 - 長くお使いの網戸の場合、網の劣化が考えられますので、新しい網に張り替えから取付けてください。

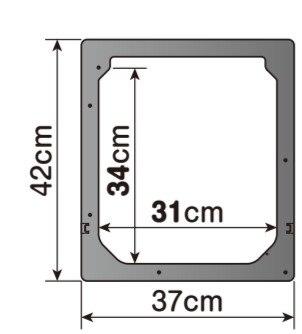
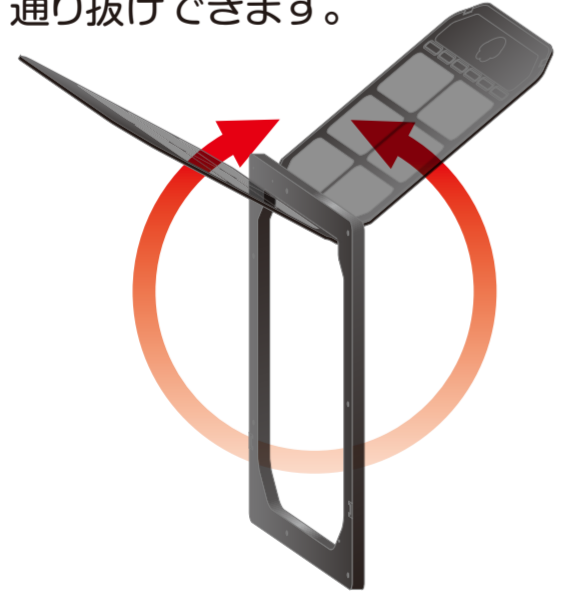


大猫出入口

網戸専用

〈中型犬用〉

- 簡単・便利
磁石の力で自然に閉じる♪
- 取付簡単
 枠で網戸を挟み、固定ネジで簡単に取付けられるペット専用の扉です。
- 軽い力で開閉
 網戸への負担も軽減。振り幅も大きく、ペットもラクラク通り抜けできます。



開口寸法 縦34cm × 横31cm

⚠️ ペットの大きさによりご使用できない場合がありますので必ずご確認の上、ご使用ください。

使用工具 ・手回しドライバー
 ・カッターナイフ

