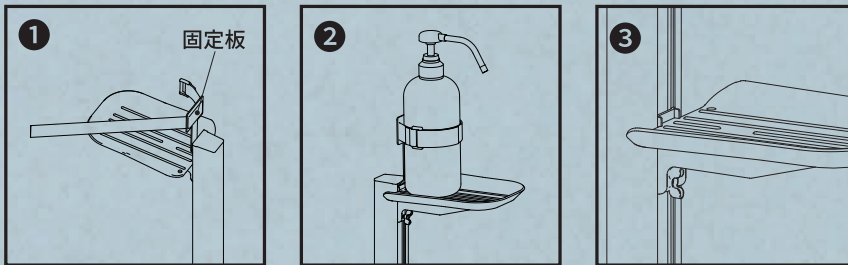


昇降式消毒液スタンド

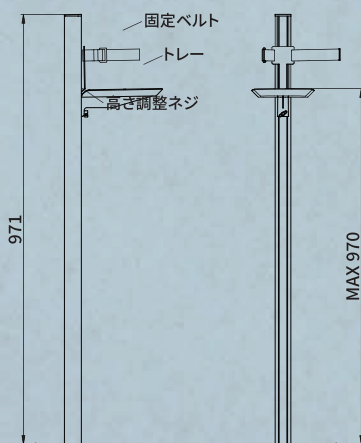
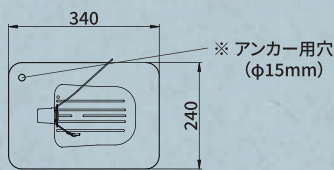
組み立て不要で、すぐ使用できます。
店舗や公共施設等でご活用いただけます。

使用方法



- 1 固定板にベルトを図のように通す。
- 2 消毒液、自動スプレーディスペンサー等をトレーに置き、ベルトを締める。
- 3 トレーの高さを使い易い高さに調整する。
- 4 足元にガタツキがある場合は、付属のシートをカットして調整する。

部品寸法図



使用可能なボトルサイズ

丸ボトルタイプ

φ100mm以下

角ボトルタイプ

100mm角以下

※
本製品を固定したい場合は、アンカー用穴を使用し、床に固定する。
(取付ネジは付属していません)

ホワイト

※

基本仕様

| | | | |
|----|-------------|-----|----------------------|
| 品名 | 昇降式消毒液スタンド | 重量 | 2.4kg |
| 用途 | 消毒液ポンプのスタンド | 材質 | アルミ、ステンレス、スチール、樹脂、ゴム |
| 型番 | TTM-09 | 原産国 | 日本 |

- 消毒液、盗難防止紐、床固定用アンカーは商品に含まれておりません。
- 予告なしに商品の改良や仕様変更を行なう場合がありますのでご了承ください。



タカラ産業株式会社

〒577-0013

大阪府東大阪市長田中2丁目2番30号 長田エミネンスビル2F

TEL (06) 7711-3080

<https://www.takaranet.co.jp>