

TAKARA Table Partition

卓上 パーテーション

「卓上パーテーション」は咳やくしゃみによる飛沫感染対策にご活用いただける、卓上用の透明なパーテーションです。

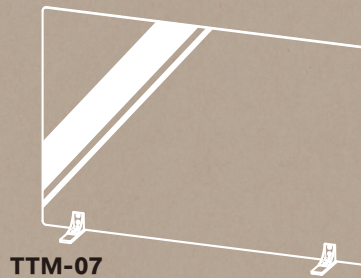
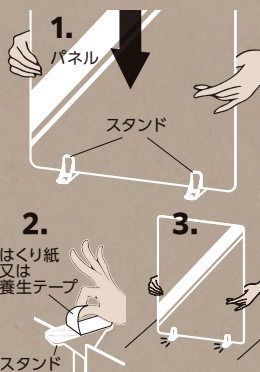


オフィスや会議室、飲食店や病院などの受付窓口にご活用いただけます。



組立方法

1. パネルをスタンドの奥まで差し込む。
2. TTM-07はスタンド裏面の両面テープはくり紙をはがす。
TTM-11はスタンド裏面の養生テープをはがす。
3. 設置場所へ固定する。



TTM-07
TTM-11F



TTM-11K

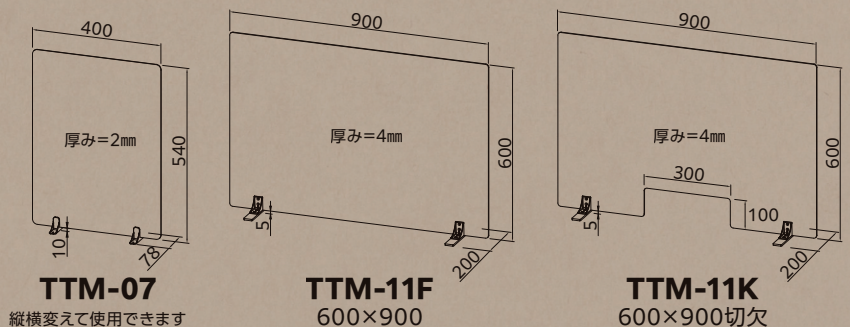
TTM-11スタンド



飛沫感染防止に 置くだけカンタン設置

TTM-07

部品寸法図



基本仕様

品名	卓上パーテーション	卓上パーテーション 600×900	卓上パーテーション 600×900切欠
用途	卓上用のパーテーション		
型番	TTM-07	TTM-11F	TTM-11K
梱包内容	パネル1枚、スタンド (両面テープ付) 2個	パネル1枚、スタンド2個	
寸法	540×400×2mm	600×900×4mm	600×900×4mm
重量	490g	2,700g	2,600g
材質	PC		
原産国	中国		



製品安全への取り組み

弊社では、当製品を安全にご使用いただける様に、「安全な製品情報表示システム」を取り入れて、当製品の取扱説明書を作成しています。詳しい情報はサイトへアクセスください。



タカラ産業株式会社

〒577-0013
大阪府東大阪市長田中2丁目2番30号 長田エミネスビル2F
TEL (06) 7711-3080
<https://www.takaranet.co.jp>