

TJ

台座



台座の差込口はすり鉢形状になっており、吊材が取付けやすい。

調整



弊社開発のクイックロック機構を使用。より簡単にパイプの長さの調節が可能。

リング



大径口設計になっているので、竿が差しこみやすい。さらに2点支持でボールの安定感抜群。

フック

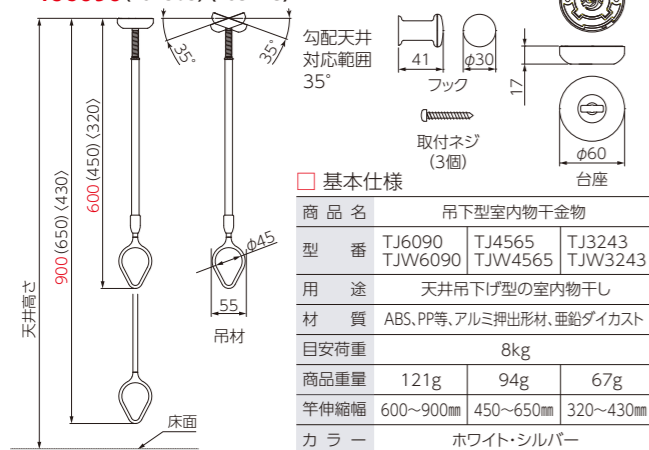


収納時は専用のフックにかけることができます。(1本組・2本組ともに、1つずつ付属されています)

TJ6090,4565,3243(吊下型室内物干金物)

□ 部品寸法図 基本納まり寸法図

TJ6090(TJ4565)(TJ3243)



□ お求めは

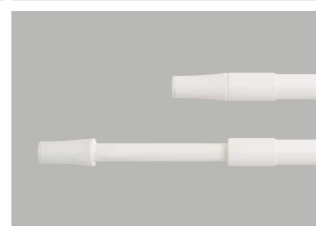
LP

端部



竿をスマートに見せる形状にすることで、圧迫感をなくし、お部屋の雰囲気になじみます。

調整



洗濯物の量に合わせて、竿の長さが調節できます。(※ロック機能はありません)

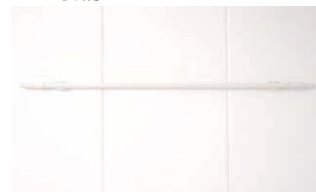
※ブラックはLP1421のみ

竿ホルダー

タテ収納



ヨコ収納



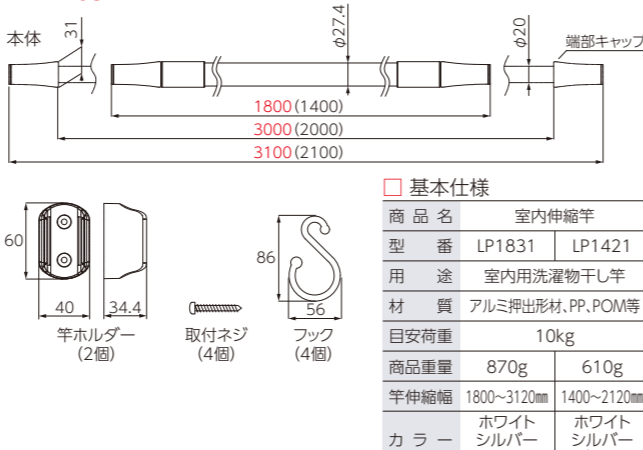
竿の長さを考慮して竿ホルダーを取付けると床掃除の際に、物をどける手間がなくなります。

ヨコ向きに収納することで、使用方法の幅が広がります。

LP1831,1421(室内伸縮竿)

□ 本体寸法・梱包詳細

LP1831(LP1421)



□ 製造元



タカラ産業株式会社

〒577-0013
大阪府東大阪市長田中2丁目2番30号 長田エミネスビル2F
TEL (06) 7711-3080
<http://www.takaranet.co.jp>

DRY·WAVE
ドライ・ウェイブ



TJ

TJ6090
TJ4565
TJ3243
(吊下型室内物干金物)

LP

LP1831
LP1421
(室内伸縮竿)

「こだわる」「貴方へ」「こだわり」の商品を。

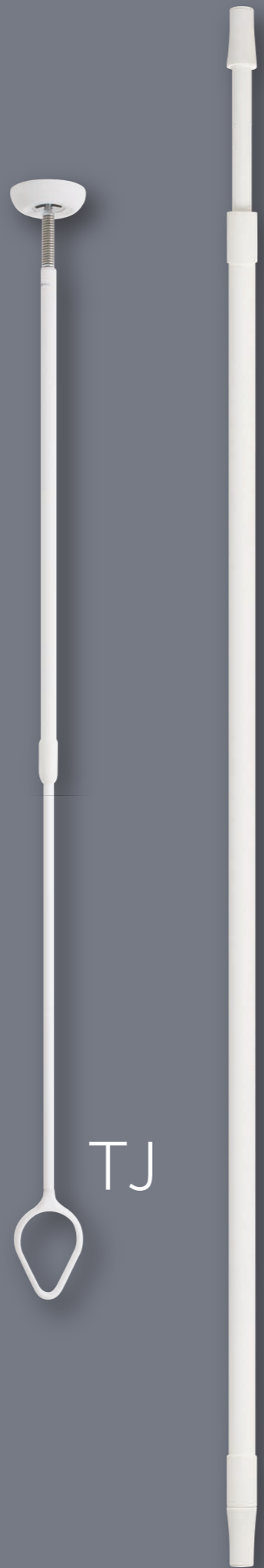
なじむ。そこにある。 共に暮らす。

「こだわりたいけど、こだわられてないこと」数えてみると意外と多い。
なんでもない普段の生活を、きちんとこだわりたい。

毎日食べるもの、身体にいいものを食べよう。
毎日着る服、肌にやさしいものを着よう。
毎日帰る家、帰りたくなる家にしよう。
毎日の会話、できるだけ前向きな言葉を使いよう。
毎日使うもの、あなたに合ったものを選びよう。

小さいことだけど、毎日使う物干しも、
きちんとこだわりたい。

あなたの生活のすぐそばに。タカラの物干し。



TJ

LP



商品の本当の使いやすさも、使いごこちも、
いちばん知っているのは、使うひとです。