

目安荷重
15
kg
※1セットあたり

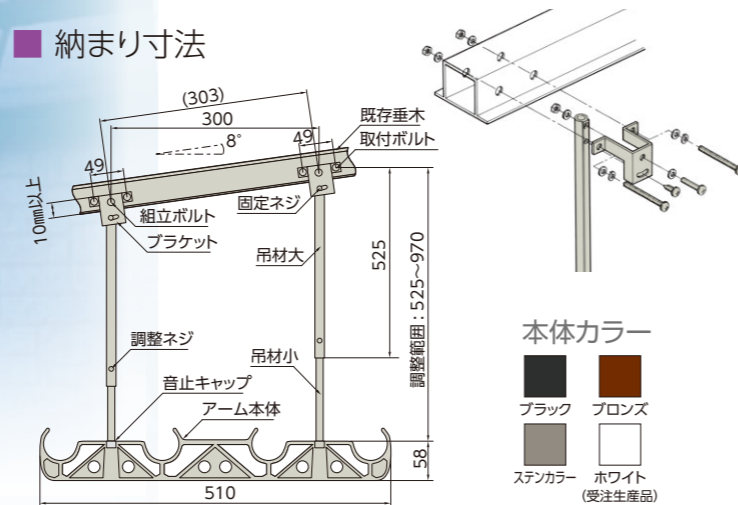
吊下型固定物干金物

HA50

個性的なデザインでテラスやベランダを演出

- 軽量化を実現した強風に強いスリムデザイン!!
- アルミダイカスト製のアームで耐久性&質感UP!!
- ステンレス製取付金具で強度・耐久性UP!!

■ 納まり寸法



本体カラー

- ブラック
- ブロンズ
- ステンカラー
- ホワイト (受注生産品)

■ 機能比較 設置場所・生活スタイルに合わせて選べる6種類。

品番	着脱	タイプ	天井からの		幅	カラー (※は受注生産品)	材質
			最大長さ	最小長さ			
TC6090	○	昇降・3段階	900	600	450	ステンカラー	アルミ押出型材、アルミダイカスト、ステンレス、PP・POM等
TD6090	×	昇降・3段階	900	600	450	ステンカラー・ホワイト・ダークブロンズ	アルミ押出型材、アルミダイカスト、ステンレス、PP・POM等
TD4560	×	昇降・2段階	600	450	450	ステンカラー	アルミ押出型材、アルミダイカスト、ステンレス、PP・POM等
TE6090	×	固定・任意(無段階)	900	600	450	ステンカラー・ホワイト・ブラック	アルミ押出型材、アルミダイカスト、ステンレス、PP・POM等
TE3550	×	固定・任意(無段階)	500	350	450	ステンカラー	アルミ押出型材、アルミダイカスト、ステンレス、PP・POM等
HA50	×	固定・任意(無段階)	1028	583	510	ブラック・ブロンズ・ステンカラー・ホワイト*	アルミ押出型材、アルミダイカスト、ステンレス、PE等

■ 梱包明細 [1セット]

TC6090,TD6090,TD4560

TE6090,TE3550

HA50

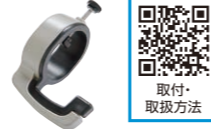
名称	員数	名称	員数
吊材	2	吊材	2
アーム	2	アーム	2
台座カバー	2	台座カバー	2
M4×10トラスネジ	2	M4×10トラスネジ	2
		セルフドリリングスクリュー4×16	2

名称	サイズ	員数
アーム本体	77×510	2
吊材大	L=525	4
吊材小	L=525	4
六角ボルト	M6×25	4
六角ナット	M6用	4
平座金	M6用	8
トラスタッピング	φ4×10	4
ブラケット	63×44.5	4
六角ボルト	M6×60	8
六角ナット	M6用	8
平座金	M6用	16
スプリング座金	M6用	8
調整ネジ	φ4×10	4

■ 竿止め

品番:PS2232

- 竿の直径φ22~32mmまで取付け可能です。
- 竿止め本体はアルミダイカスト製(粉体塗装)です。
- 竿や物干金物にキズを付けない樹脂カバー付きです。
- 手で締めつけるだけで簡単、工具いらず!
- 竿の片側だけの取付けでしっかり固定できます。



※HA50には取付けできません。

※TEシリーズ、HA50は無段階固定タイプです。任意の位置で固定ネジにて固定してください。

※全タイプ1セット(2本入り)です。

お求めは

製造元

タカラ産業株式会社

〒577-0013
大阪府東大阪市長田中2丁目2番30号 長田エミネスビル2F
TEL (06) 7711-3080
<https://www.takaranet.co.jp>

DRY-WAVE
ドライ・ウェーブ

「選べる」物干金物シリーズ

多機能なのに簡単操作
様々なシーンで大活躍

吊下型物干金物

DRY-WAVE
TC6090
TD6090,4560
TE6090,TE3550
HA50

着脱機能付

TC6090



可動物干金物

固定物干金物

HA50

強風に強い
スリムデザイン!!

ボタンひとつで
スライド昇降!

TC6090
TD6090,4560



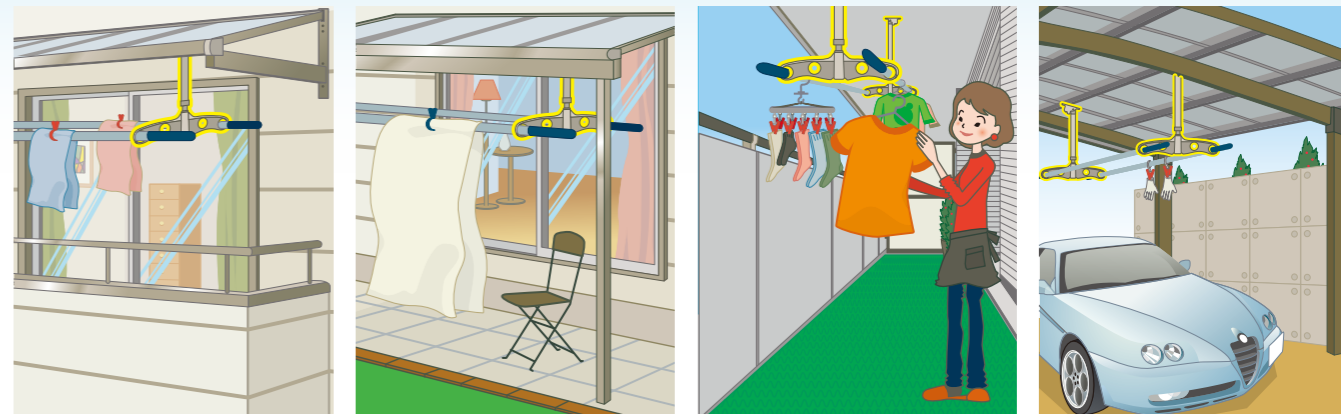
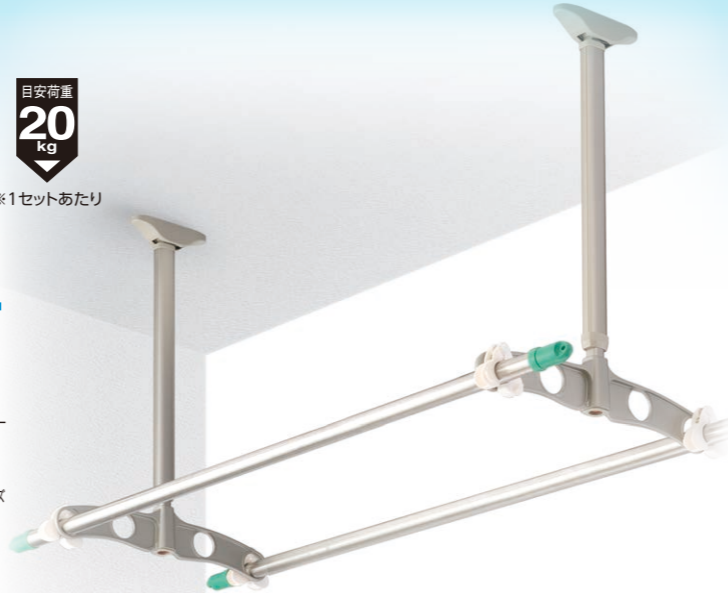
吊下型可動物干金物 TC6090, TD6090, 4560 TE6090, TE3550

目安荷重
20kg
※1セットあたり

選べる!4つのスタイルで
もっと自由に、快適に

- 昇降タイプ
- 着脱タイプ
- ショートタイプ
- 固定タイプ

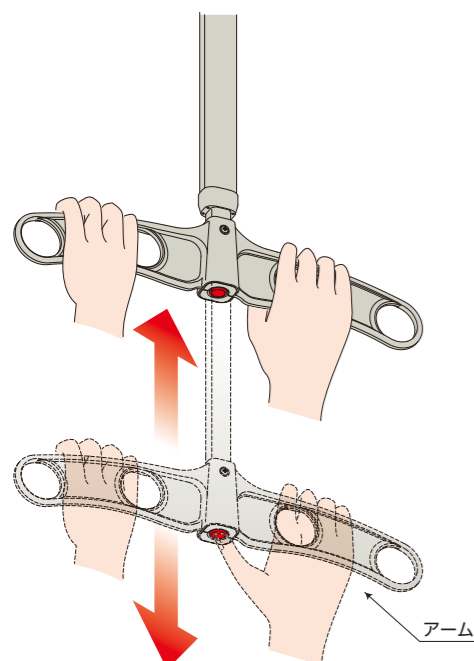
本体カラー
TC6090, TD4560, TE3550
ステンカラー
TD6090
ステンカラー ホワイト ターフブロンズ
TE6090
ステンカラー ホワイト ブラック



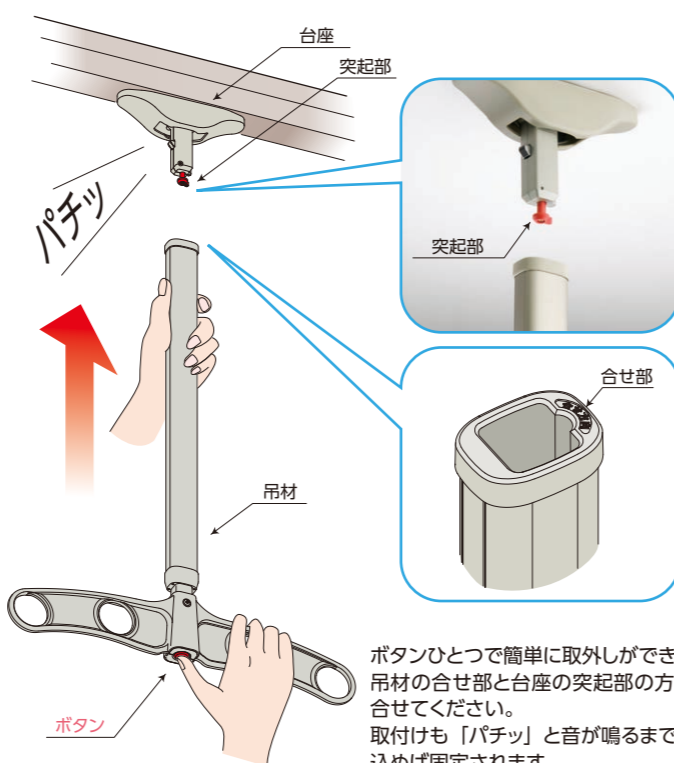
テラス・バルコニー サンルーム (囲いテラス) ベランダ カーポート

■ 昇降タイプ TC6090/TD6090/TD4560
簡単操作でアームの上下動ができます。

■ 着脱機能 TC6090
必要のない時は簡単に取外しができます。



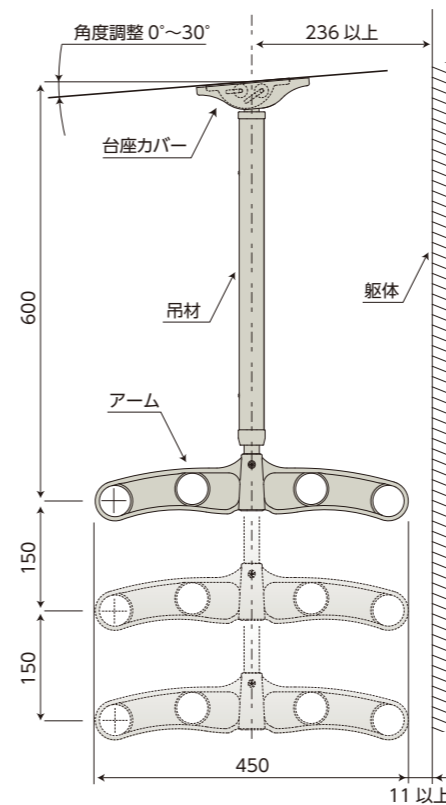
アーム押し上げ、「カチッ」と鳴った位置で固定。
15cm 毎に TC6090・TD6090 は 2 箇所、
TD4560 は 1 箇所が固定位置となります。
下移動はボタンを押しながら最下段まで下げます。



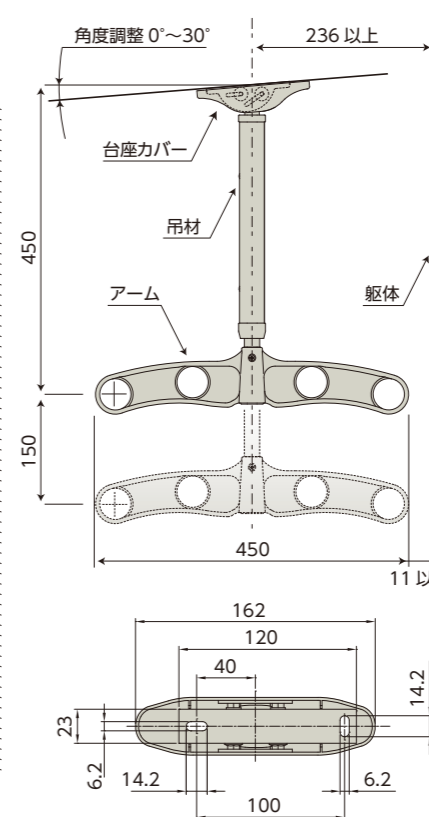
ボタンひとつで簡単に取外しができます。
吊材の合せ部と台座の突起部の方向を
合わせてください。
取付けも「パチッ」と音が鳴るまで差し
込めば固定されます。

■ 基本寸法と各部名称 ※TD/TEタイプは、取付角度15°~30°の場合、吊材と干渉するため化粧カバーの切欠きが必要です。

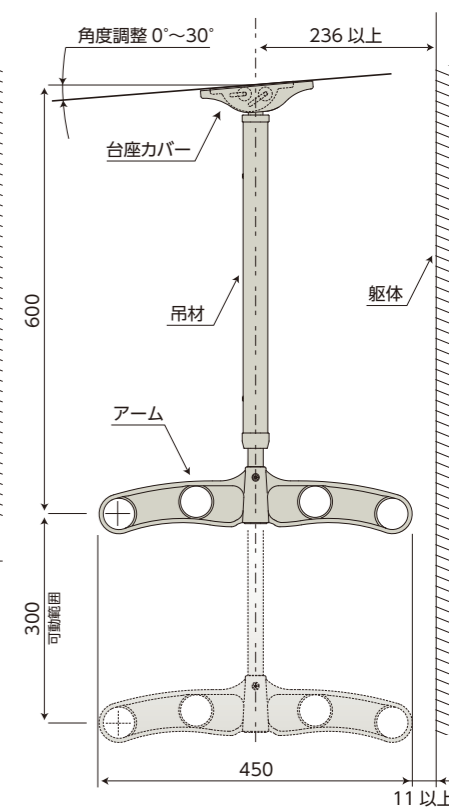
TC6090 昇降 着脱
TD6090 昇降



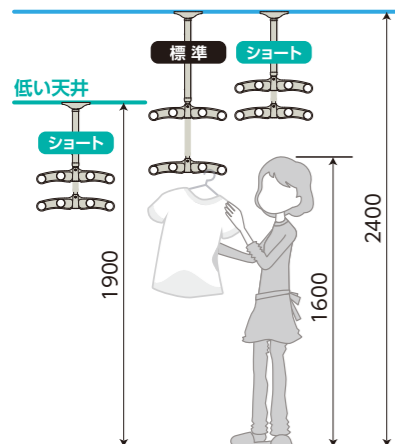
TD4560 昇降 ショート



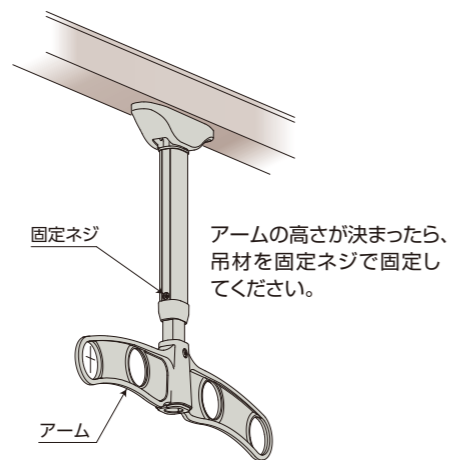
TE6090 固定



■ ショートタイプ TD4560/TE3550
低い天井や背の高い方に。



■ 固定タイプ TE6090/TE3550
上下動が必要でない場合に。

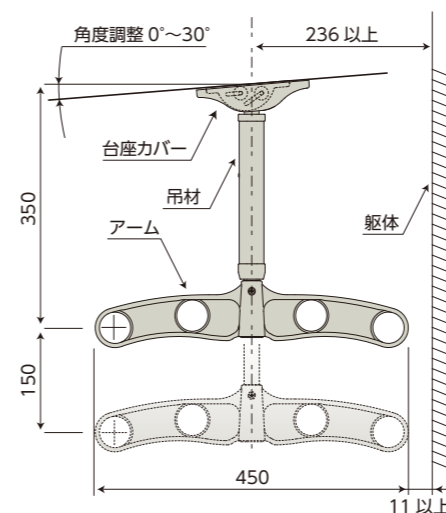


ラクラク組立て
全種共通



アームの組立は、ネジが1本の
ため、手回しドライバーで簡単
にできます。

TE3550 固定 ショート



最大30°までの勾配に対応できます。

■ 躯体別取付パーツ表 (TC/TD/TE 用)

RCの場合：品番 / DRY-06-13

名称	略図	員数
M6 ルーティ・カットアンカー		4
M6×10 十字穴付六角アプセットボルト		4

木造の場合：品番 / DRY-06-12

名称	略図	員数
φ6×75 十字穴付六角コーチスクリュー		4
平座金		4

テラス垂木の場合：品番 / DRY-06-11

名称	略図	員数
M5 用 ターンナット		4
M5×20 トラスネジ		4

※垂木形状により取付けできない場合があります。
躯体に取付けるファスナー類は、別売りです。
下地・取付方法に応じたファスナー(ネジ・ボルト・アンカー等)をお求めください。
当社でも取付けファスナー類をオプションとしてご用意しております。



商品の取付・
取扱方法はこちらを
チェック!

TC6090