

# ウェーブルーバー

エアコンの風をコントロール、さわやかな室内空間に

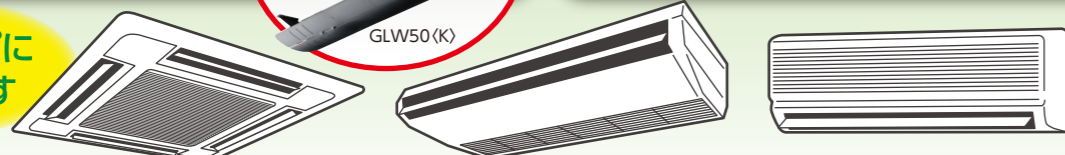
GLW50・GL50 天井埋込・吊下型エアコン対応  
SL79



SL79 壁付・天井型エアコン対応



各種タイプに  
対応します



天井埋込型 GLW50・GL50 SL79 天井吊下型 GLW50・GL50 SL79 壁付型 SL79

エアコンの風向きを上向き気流にしたい時  
尚且つ、温度センサー側の風流を抑えたい時



エアコンの風向きを、さらに上向き気流にしたい時



エアコンの風向きを下向き気流にしたい時

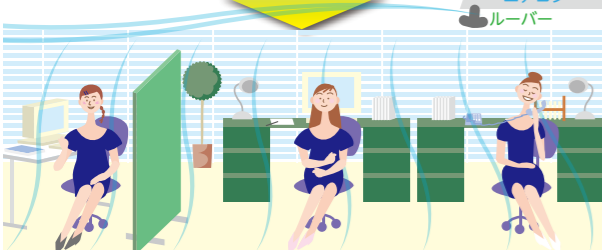


## こんな悩みに



パーティションや家具などで風が遮られて  
空調効率の低下など...

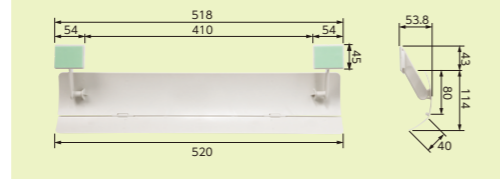
ウェーブルーバーを付けると風をムラなく  
部屋全体に届け直撃も解消!!



## 製品仕様

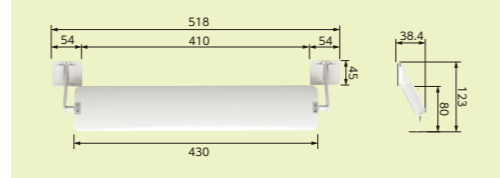
(単位: mm)

### 2枚羽タイプ



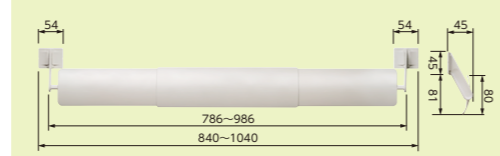
品名	ウェーブルーバー(幅広)
用途	エアコンの風よけ板
材質	HIPS、ABS等
品番	GLW50
原産国	中国
羽根寸法	520×80~120mm
製品重量	132g
色	アイボリー 4543845001758 (JAN) ブラック 4543845002748

### 1枚羽タイプ



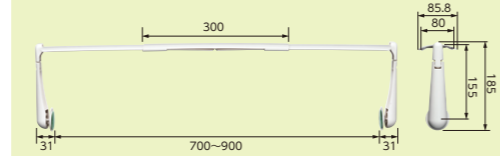
品名	ウェーブルーバー
用途	エアコンの風よけ板
材質	HIPS、ABS等
品番	GL50
原産国	中国
羽根寸法	430×80mm
製品重量	100g
色	アイボリー 4543845000119 (JAN) ブラック 4543845002731

### 天井埋込型・天井吊下型エアコンタイプ



品名	ウェーブルーバー
用途	エアコンの風よけ板
材質	HIPS、ABS等
品番	SL79
原産国	中国
羽根寸法	700~900×80mm
製品重量	260g
色	アイボリー 4543845000096 (JAN)

### 壁付型エアコンタイプ



品名	ウェーブルーバー
用途	エアコンの風よけ板
材質	HIPS、ABS等
品番	SL79
原産国	中国
羽根寸法	700~900×80mm
製品重量	260g
色	アイボリー 4543845000096 (JAN)



タカラ産業株式会社

〒577-0013  
大阪府東大阪市長田中2丁目2番30号 長田エミネスビル2F  
TEL (06) 7711-3080  
<https://www.takaranet.co.jp>

商品写真は撮影や印刷の関係上、実際と異なる場合がございます。商品の改良のため、予告なしに仕様変更を行なう場合がありますのでご了承ください。

2103.500.2  
20210528

# WAVE LOUVER series

ウェーブルーバーシリーズ

## 室外機ルーバー

SL5057,4457 一般家庭用室外機対応

SL5577 業務用室外機対応

## ウェーブルーバー

GL50, GLW50, SL79 天井埋込・吊下型エアコン対応

SL79 壁付型エアコン対応



# 室外機ルーバー

排気の向きを変えて室外機トラブルを即解決!



Before

排気された空気はそのまま真っすぐにはきだされる。



After

風向きを変えることで排気を逃がすことができる。



SL4457,5057用オプション

SLK-20



両面テープ取付台座セット

×2

SLK-50



マグネット取付台座セット

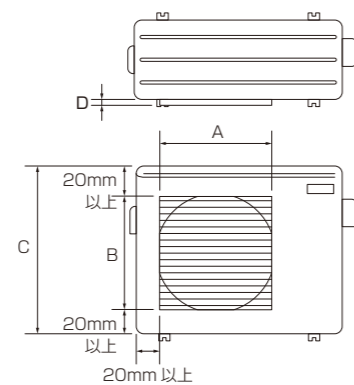
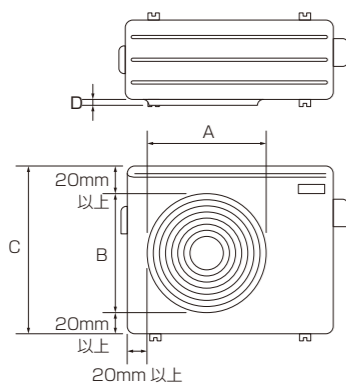
×4

## 取付寸法図

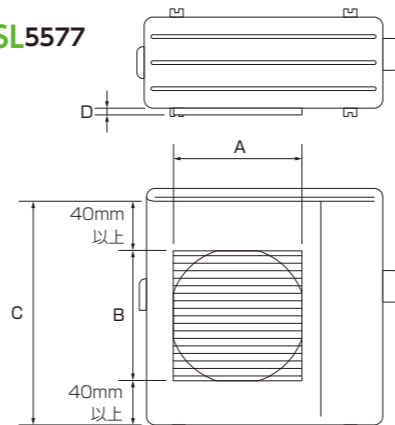
下記の条件に当てはまるか確認してから取付けを行ってください。

	SL5057		SL4457		SL5577
	上吹き出し	左右吹き出し	上吹き出し	左右吹き出し	上下吹き出し
A	540mm 以下	550mm 以下	480mm 以下	550mm 以下	620mm 以下
B	550mm 以下		550mm 以下		680mm 以下
C		540mm 以上		480mm 以上	
D	40mm 以下		40mm 以下		50mm 以下

SL(5057)(4457)



SL5577

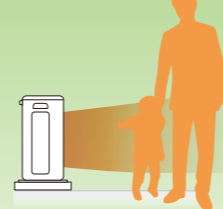


## 他にもこんなシーンで

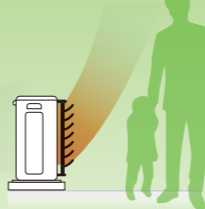
### 道路に面している室外機に

通行人に当たる不快な風を最小限にとどめます。

Before



After



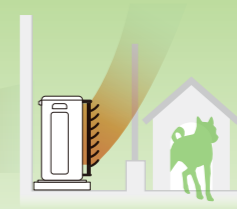
### ご近所トラブルに

塀がない場所だとご近所トラブルの原因になります。

Before



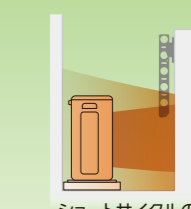
After



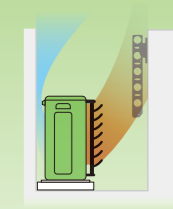
### ショートサイクルに

狭いベランダだとエアコンの性能を十分に発揮できないこともあります。

Before



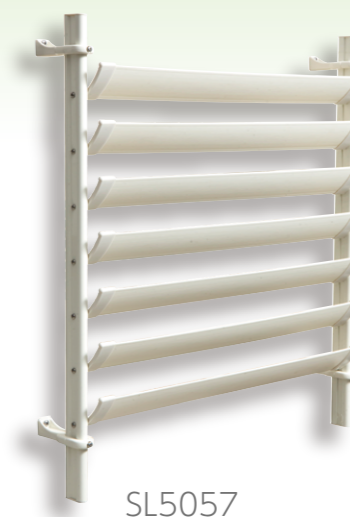
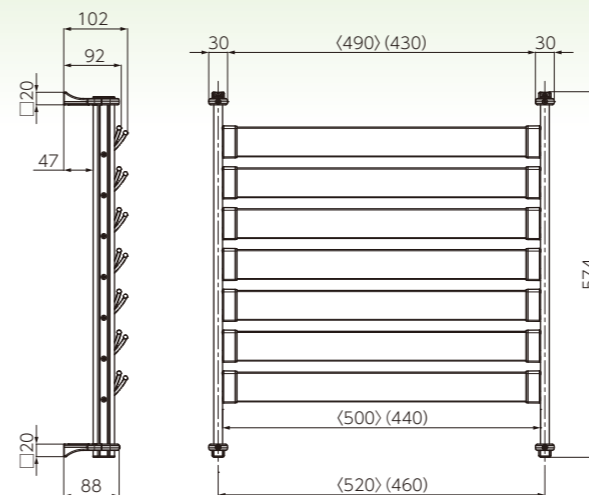
After



ショートサイクルの原因になります

## 納まり図 SL(5057)(4457) 単位(mm)

※ルーバーは出幅92~102mmの間で稼働可能です。

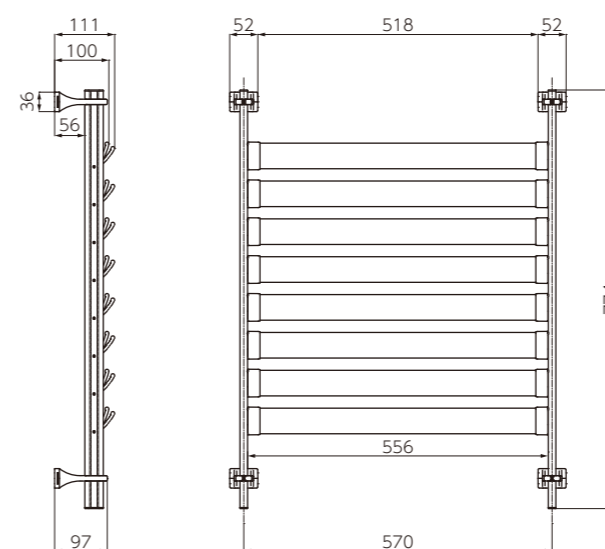


SL5057

ネジ用台座

## 納まり図 SL5577 単位(mm)

※ルーバーは出幅100~111mmの間で稼働可能です。



SL5577

マグネット台座

※本製品は磁石による取付けです。樹脂パネル等、磁石のつかない室外機への取付けはできません。

## 製品仕様

### SL(5057)(4457)

品名：室外機ルーバー  
用途：室外機の排気方向調節  
型番：SL5057/4457  
製品重量：SL5057：900g(1セット)  
SL4457：830g(1セット)  
材質：PVC、PP、ASA、アルミ、ステンレス  
原産国：日本

### SL5577

品名：業務用室外機ルーバー  
用途：室外機の排気方向調節  
型番：SL5577  
製品重量：1.5kg  
材質：PVC、PP、ASA、アルミ、ステンレス鉄、フェライト、ポリエステル  
原産国：日本

## 品質保証

お客様にご満足いただける品質で、製品をご提供するために各種試験を行っております。本製品は、外部の実験施設で風洞実験を行い、強風に対する高い耐久性を実証しております。

### 風洞実験

