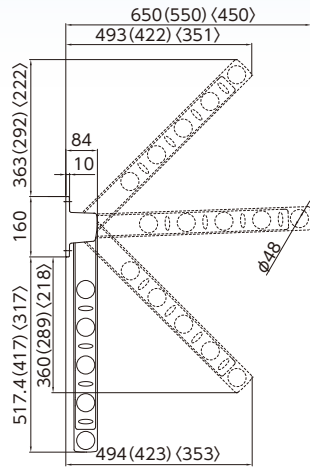


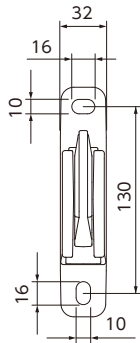


■ 標準納まり図

**KAN KAN65 (KAN55) (KAN45)**



■ 取付金具



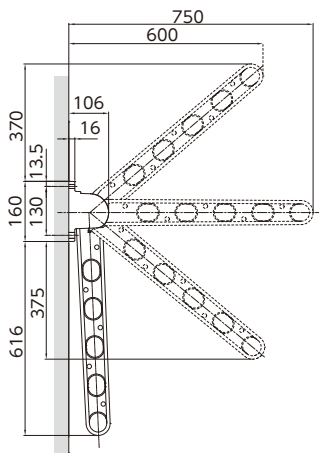
窓壁用物干金物

**KAN65,55,45  
KA75,KAL75,85**

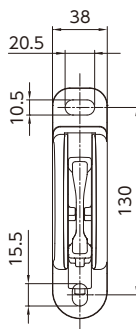
スリムで洗練された高いデザイン性と確かな品質で、どのようなシーンにも対応します。

材 質： アーム…………… アルミダイカスト  
キャップ類 …… ポリプロピレン樹脂(耐候性グレード)

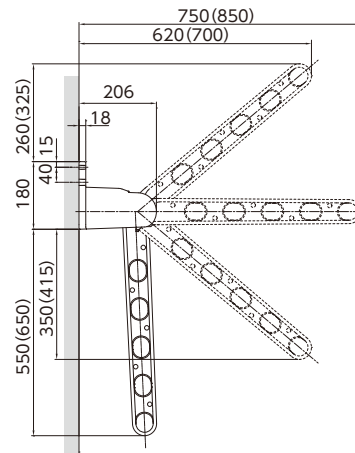
**KA KA75**



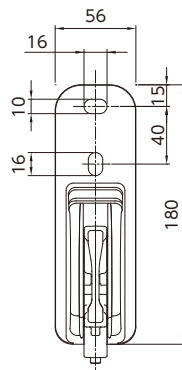
■ 取付金具



**KAL KAL75 (KAL85)**



■ 取付金具



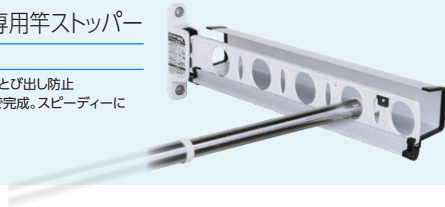
※工業地域又は、沿岸付近などでご使用される場合は弊社営業窓口までご相談ください。

■ ドライ・ウェーブ専用竿ストッパー

品番:PS55,45,35,25

- 安全確保のための物干竿のとり出し防止
- 本体を差し込み2カ所固定で完成。スピーディーに取付けができます。

※KANのみ取付けができます。



取付け  
取扱方法

■ 竿止め

品番:PS2232

- 竿の直径φ22~32mmまで取付け可能です。
- 竿止め本体はアルミダイカスト製(粉体塗装)です。
- 竿や物干金物にキズを付けない樹脂カバー付きです。
- 手で締めつけるだけで簡単、工具いらず!
- 竿の片側だけの取付けでしっかり固定できます。



取付け  
取扱方法

■ 取付ファスナー (オプション品) **KAN**

コンクリート用

品番/DRY-06-05

- ・カットアンカー …… M8用(4ヶ)
- ・平座金 …… M8用(4ヶ)
- ・六角ボルト …… M8×25(4本)

木下地用

品番/DRY-06-02

- ・コーチスクリュー… φ6×75(4本)
- ・平座金 …… φ6用(4ヶ)

品番/DRY-06-14

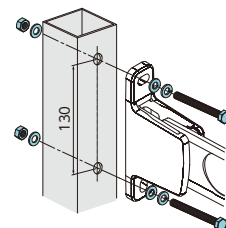
- ・コーチスクリュー… φ8×90(4本)
- ・平座金 …… φ8用(4ヶ)

支柱用

貫通ボルト□50(□70)セット

品番/DRY-06-06(07)

- ・六角ボルト …… M8×80(100)(4本)
- ・平座金 …… M8用(8ヶ)
- ・六角ナット …… M8用(4ヶ)
- ・パネ座金 …… M8用(4ヶ)



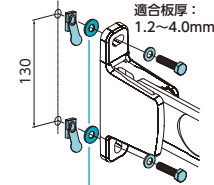
※DRY-06-06は□50まで  
DRY-06-07は□70まで対応

支柱用

インプレナットセット

品番/DRY-06-17

- ・インプレナット …… PL8(4本)
- ・平座金 …… M8用(4ヶ)
- ・六角ボルト …… M8×30(4本)



防水シーラーセット

品番/DRY-06-26

- ・防水シーラー …… 8×20×2t(4枚)

■ 躯体別取付パーツ表 (オプション品)

RC用※品番/DRY-06-16

- カットアンカー …… M8用(4ヶ)
- 平座金 …… M8用(4ヶ)
- 六角ボルト …… M8×30(4本)

木造用 品番/DRY-06-14

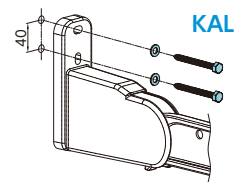
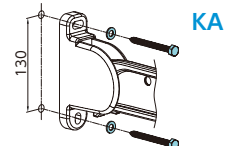
- コーチスクリュー… φ8×90(4本)
- 平座金 …… M8用(4ヶ)

□50支柱用※品番/DRY-06-06

- 六角ボルト …… M8×80(4本)
- 平座金 …… M8用(4ヶ)
- 六角ナット …… M8用(4ヶ)
- パネ座金 …… M8用(4ヶ)

□70支柱用※品番/DRY-06-07

- 六角ボルト …… M8×100(4本)
- 平座金 …… M8用(4ヶ)
- 六角ナット …… M8用(4ヶ)
- パネ座金 …… M8用(4ヶ)



躯体に取付けるファスナー類は別売りです。下地・取付方法に応じたファスナーをお求めください。  
当社でも取付ファスナー類をオプション(上記参照)としてご用意しております。  
※RCにはKA型のみ使用可能です。KAL型の場合は別途、ご相談ください。  
※□50支柱・□70支柱は貫通固定となります。

お求めは

製造元



**タカラ産業株式会社**

〒577-0013

大阪府東大阪市長田中2丁目2番30号 長田エミネスビル2F

TEL(06)7711-3080

<https://www.takaranet.co.jp>