

# 取付説明書 (施工者様用)

このたびは、「吊下げ型可動物干金物」をご採用いただき、ありがとうございます。施工前にこの取扱説明書を必ずお読みのうえ、正しく施工してください。本取付説明書・取扱説明書は必ずお客様にお渡しください。

## 警告

この表示は、誤ると「死亡又は重傷を負う可能性が想定される」内容です。

- 物干掛けとしての製品です。物干掛け以外の用途には使用しないでください。
- ベランダ・バルコニーの手摺の外側には、絶対に取付けないでください。
- ベランダ・バルコニーに取付ける場合、非常口・避難ハッチ・換気口等の妨げにならない場所に取付けてください。
- 高所での取付作業は、部品や工具の落下に十分注意して行ってください。

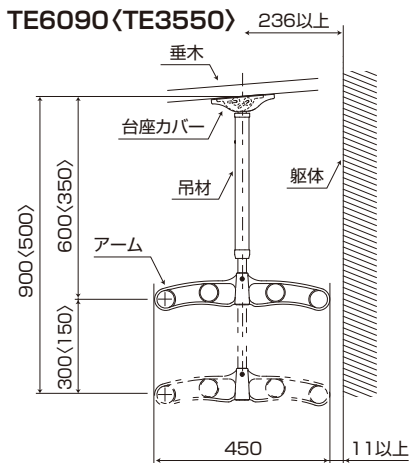
目安重量：15kg (1セットあたり)

## 注意

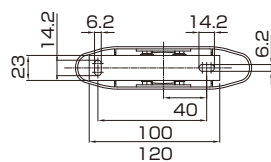
この表示は、誤ると「傷を負うか又は、物的障害の可能性が想定される」内容です。

- 物干金物の取付場所や位置は、お客様と打合せの上決定してください。
- 躯体側の内部構造及び外壁状態を十分に把握し、強度が保持できるファスナーにて取付けてください。
- 取付けファスナー部より浸水が想定されますので、外壁材等に穴を開けたら、下穴及びその周辺に防水シール剤等を充填して浸水しないようにしてください。
- 砂(土)ホコリ・コンクリート粉等が物干し金物に付着すると、上下操作の動きや音に影響を及ぼします。
- 電動ドリルを使用する場合は、必ず締付トルク調整を行ってください。インパクトドリルの使用は厳禁です。
- 給湯機や暖房機等の熱排気が製品に直接当たらないように施工してください。
- 製品の改造は絶対にしないでください。

## 参考取付寸法図



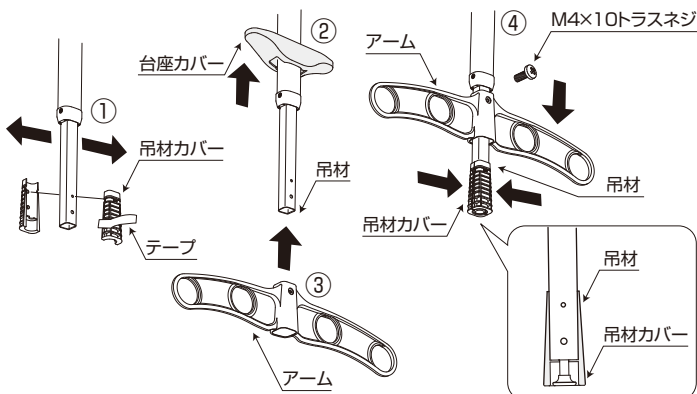
## 台座取付ピッチ



## 梱包明細表

名称	員数
吊材	2
アーム	2
台座カバー	2
[1-1]M4×10トラスネジ	2
取付・取扱説明書	1
セルフドリリングスクリュー4×16	2

## 竿掛け組立

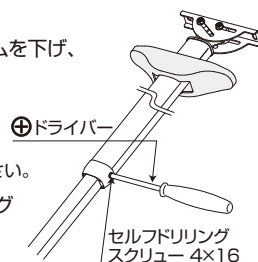


- ① 吊材を伸ばしてからテープで仮止めされている吊材カバーを取外してください。
- ② 台座カバーを先に入れてください。
- ③ 吊材にアームをはめ込んでください。
- ④ 取外した吊材カバーを吊材に取り付けて、アームを下げ、M4×10トラスネジで固定してください。

## 吊材の長さ調整固定方法

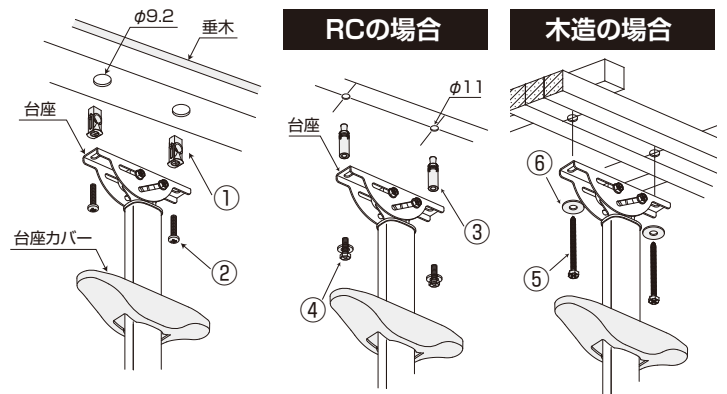
手回しドライバーで締め付け、吊材を確実に固定してください。

吊材の高さが決まったら、図の様にセルフドリリングスクリュー4×16で吊材を固定してください。  
※吊材が落下しないように必ず手を添えて作業してください。



## 台座の取付方法 (垂木の場合)

- 竿掛け本体の取付け位置を決定して垂木にφ9.2の穴をあけてください。
- 台座を垂木にM5用ターンナットで取り付けます。
- 台座カバーを台座にはめ込んでください。
- 手回しドライバーで締め付け、竿掛け本体を確実に固定してください。



## 躯体別取付パーツ表 (TC/TD/TE 用)

テラス垂木の場合：品番 / DRY-06-11

名称	略図	員数
① M5 用 ターンナット		4
② M5×20 トラスネジ		4

※垂木形状により取付けできない場合があります。

RCの場合：品番 / DRY-06-13

名称	略図	員数
③ M6 ルーティ・カットアンカー		4
④ M6×10 十字穴付六角アプセットボルト		4

木造の場合：品番 / DRY-06-12

名称	略図	員数
⑤ φ6×75 十字穴付六角コーチスクリュー		4
⑥ 平座金		4

躯体に取付けるファスナー類は、別売りです。

下地・取付け方法に応じたファスナー(ネジ・ボルト・アンカー等)をお求めください。当社でも取付ファスナー類をオプションとしてご用意しております。

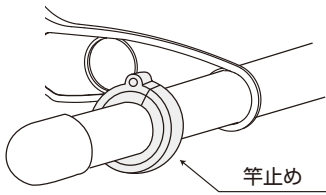
## 取扱説明書 (お客様用)

このたびは、「吊下げ型可動物干金物」をお買い上げいただき、ありがとうございます。この取扱説明書をよくお読みいただき、安全にご利用ください。お読みになった後は、大切に保管してください。

### 警告

この表示は、誤ると「死亡又は重傷を負う可能性が想定される」内容です。

- 物干掛けとしての製品です。物干掛け以外の用途には使用しないでください。
- 物干金物や物干竿にぶら下がると破損する事があります。特にお子様が遊ばないようにご注意ください。
- 物干竿の落下防止のため、竿の両端には市販の竿止めなどを必ずご使用ください。



目安重量：15kg (1セットあたり)

### 注意

この表示は、誤ると「傷を負うか又は、物的障害の可能性が想定される」内容です。

- ロープ又はひもをかけて使用すると、物干金物に横方向の荷重がかかり、破損や故障の原因になります。必ず物干竿を使用してください。
- 洗濯物以外の重量物を掛けると破損や故障の原因になります。
- 物干金物の高さを調整する時、操作方法をご理解の上、行ってください。無理な操作をすると、破損や故障の原因になります。操作は必ず、両手で行ってください。
- 強風時には破損や故障の原因になりますので、洗濯物を干さない。または洗濯物を取り込むようにしてください。

この取扱説明書には下記のマークを付けています。

△ 拡大損害が予想される事項    ⊘ 禁止行為    ❶ 必ず行う

- 第三者に譲渡・質与される場合も、この説明書を必ず添付してください。
- 本製品に関するお問い合わせは、お求めの販売店もしくは弊社にご連絡ください。

### お手入れ方法

#### ■ 日常적으로お手入れしてください。

- 軽い汚れの場合  
水で濡らした雑巾か、柔らかいスポンジ等で製品全体を拭いてください。その後、乾いた雑巾で乾拭きしてください。
- ひどい汚れの場合  
中性洗剤を薄めた液で汚れを落とし洗剤が残らないように水洗いしてください。その後、乾いた雑巾で乾拭きしてください。

#### ■ お手入れのご注意

- アルミの表面は傷つきやすいのでお手入れには雑巾やスポンジ等 やわらかなものをお使いください。金属製のブラシやヘラ又は、スチールワールタワシ、目の荒い紙、紙やすり等のご使用は 避けてください。
  - 洗剤は中性洗剤を薄めてお使いください。酸、アルカリ性、塩素系薬品は腐食や塗装の剥れを引き起こしますので絶対に使用しないでください。
- ※ 又、中性洗剤をお使いになられた際、十分に水洗いをしてください。洗剤が残ったまま放置しますと腐食の原因になります。

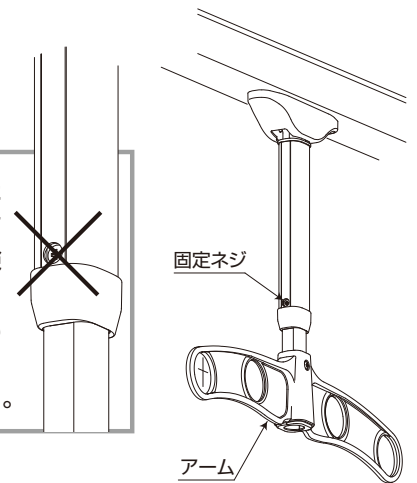
#### ■ 地域別によるお手入れ回数目安

お住まいの立地条件	お手入れ回数
臨海工業地帯	3回/年
海岸近く・工業地帯	3回/年
市街地	2回/年
田園地帯	1回/年

《注意》台風通過後は、必ず水洗いしてください。  
(塩分を含んだ雨、風にさらされている可能性があります)

### 注意

- 固定タイプ物干しのためこのネジを緩めますとアームが落下し危険を伴います。
- 破損や故障の原因にもなりますのでぜったいに緩めないでください。



#### 製品安全への取り組み

弊社では、当製品を安全にご使用いただける様に、「安全な製品情報表示システム」を取り入れて、当製品の取扱説明書を作成しています。詳しい情報はサイトへアクセスください。



タカラ産業株式会社

〒577-0013  
大阪府東大阪市長田中2丁目2番30号 長田エミネスビル2F  
TEL (06) 7711-3080  
<http://www.takaranet.co.jp>