

取付説明書 (施工者様用)

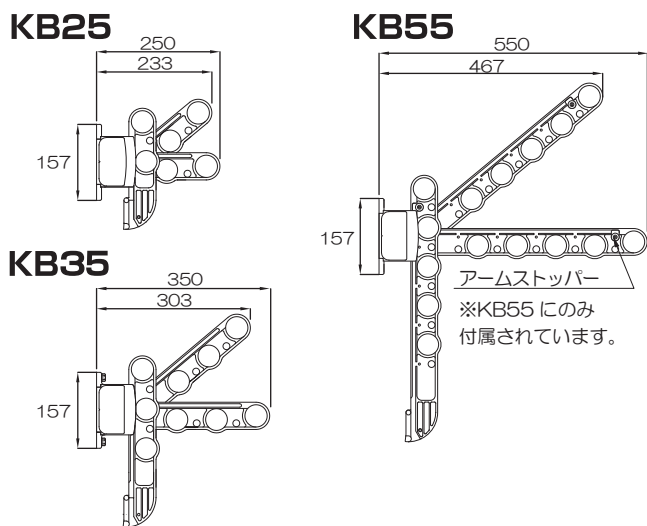
警告

この表示は、誤ると『死亡又は重傷を負う可能性が想定される』内容です。

- 物干掛けとしての製品です。物干掛け以外の用途には使用しないでください。
- ベランダ・バルコニーの手摺の外側には、絶対に取付けないでください。
- ベランダ・バルコニーに取付ける場合、非常口・避難ハッチ・換気口等の妨げにならない場所に取付けてください。
- 高所での取付作業は、部品や工具の落下に十分注意して行ってください。

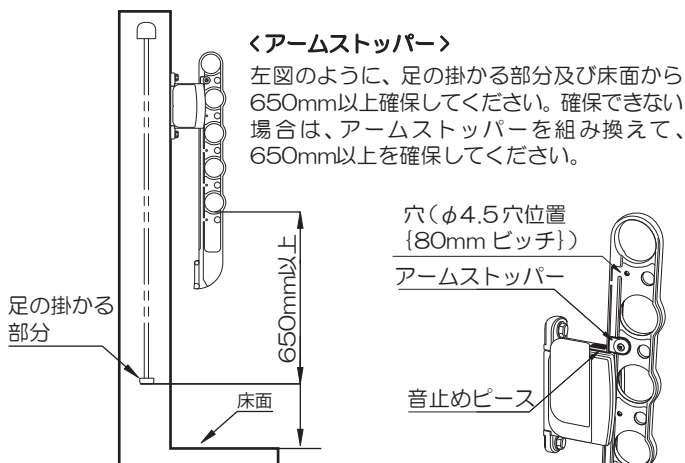
目安重量 : 30kg
(1セットあたり)

参考取付寸法図



- アーム操作方法をご理解の上、アームがスムーズに動き所定位置に固定できるかをご確認ください。
- 壁付金具が躯体に固定されているかをご確認ください。

公営住宅建設基準



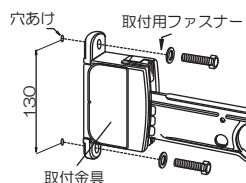
このたびは、「壁付け型物干金物」をご採用いただき、ありがとうございます。施工前にこの取付説明書を必ずお読みのうえ、正しく施工してください。本取付説明書・取扱説明書は必ずお客様にお渡しください。

注意

この表示は、誤ると『傷を負うか又は、物的障害の可能性が想定される』内容です。

- 物干金物の取付場所や位置は、お客様と打合わせの上決定してください。
- 躯体側の内部構造及び外壁状態を十分に把握し、強度が保持できるファスナーにて取付けてください。
- 取付けファスナー部より浸水が想定されますので、外壁材等に穴を開けたら、下穴及びその周辺に防水シーラント等を充填して浸水しないようにしてください。
- 砂(土)ホコリ・コンクリート粉等が物干し金物に付着すると、上下操作の動きや音に影響を及ぼします。
- 電動ドリルを使用する場合は、必ず締付トルク調整を行ってください。インパクトドリルの使用は厳禁です。

本体の取付方法



- 躯体(外壁)に合ったファスナー(ネジ、ボルト、アンカーなど)で上下方向を間違わないように取付けて下さい。
- 取付け用ファスナーは、躯体によってオプションとしてご用意しています。次の中からお選び下さい。

RCの場合 ——— 品番 : DRY-06-05
 カットアンカー M8用(4ケ)
 六角ボルト M8×25(4本)
 平座金 M8用(4ケ)

木造の場合 ——— 品番 : DRY-06-02
 十字穴付J-ボルト φ6×75(4本)
 平座金 φ6.5×φ18(4ケ)

□50 支柱の場合(貫通固定) ——— 品番 : DRY-06-06
 六角ボルト M8×80(4本) 六角ナット M8用(4ケ)
 平座金 M8用(8ケ) バネ座金 M8用(4ケ)

□70 支柱の場合(貫通固定) ——— 品番 : DRY-06-07
 六角ボルト M8×100(4本) 六角ナット M8用(4ケ)
 平座金 M8用(8ケ) バネ座金 M8用(4ケ)

梱包内容

名称	略図	員数	仕様・材質
本体		2	アルミダイカスト ポリプロピレン樹脂
施工カバー		2	ポリ袋
取扱・取付説明書		各1	

施工カバーについて

- 施工、製品の動きを確認後、お客様がご利用されるまで物干金物を美しく保つて頂くため、施工カバーをご同梱しています。
- 図示の様に製品に被せて、風などで外れないように結束をお願いします。 ※テープ等をご利用の際は、物干金物に貼り付けないようにしてください。

取扱説明書 (お客様用)

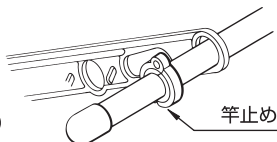
このたびは、「壁付け型物干金物」をお買い上げいただき、ありがとうございます。この取扱説明書をよくお読みいただき、安全にご利用下さい。お読みになった後は、大切に保管してください。

警告

この表示は、誤ると『死亡又は重傷を負う可能性が想定される』内容です。

- 物干掛けとしての製品です。物干掛け以外の用途には使用しないでください。
- 物干金物や物干竿にぶら下がると破損する事があります。特にお子様が遊ばないようにご注意ください。
- 物干竿の落下防止のため、竿の両端には**市販の竿止め**などを必ずご使用ください。

目安重量 : **30kg**
(1セットあたり)



注意

この表示は、誤ると『傷を負うか又は、物的障害の可能性が想定される』内容です。

- ロープ又はひもをかけて使用すると、物干金物に横方向の荷重がかかり、破損や故障の原因になります。必ず物干し竿を使用して下さい。
- 洗濯物以外の重量物を掛けると破損や故障の原因になります。
- 物干金物の高さを調整する時、操作方法をご理解の上、行ってください。無理な操作をすると、破損や故障の原因になります。操作は必ず、両手でおこなってください。

お手入れ方法

■日常的にお手入れしてください。

- 軽い汚れの場合
水で濡らした雑巾か、柔らかいスポンジ等で製品全体を拭いてください。その後、乾いた雑巾で乾拭きしてください。
- ひどい汚れの場合
中性洗剤を薄めた液で汚れを落とし洗剤が残らないように水洗いして下さい。その後、乾いた雑巾で乾拭きしてください。

■お手入れのご注意

- アルミの表面は傷つきやすいのでお手入れには雑巾やスポンジ等やわらかなものをお使いください。金属製のブラシやヘラ又は、スチールウールタワシ、目の荒い紙、紙やすり等のご使用は避けて下さい。
- 洗剤は中性洗剤を薄めてお使いください。酸、アルカリ性、塩素系薬品は腐食や塗装の剥がれを引き起こしますので絶対に使用しないで下さい。

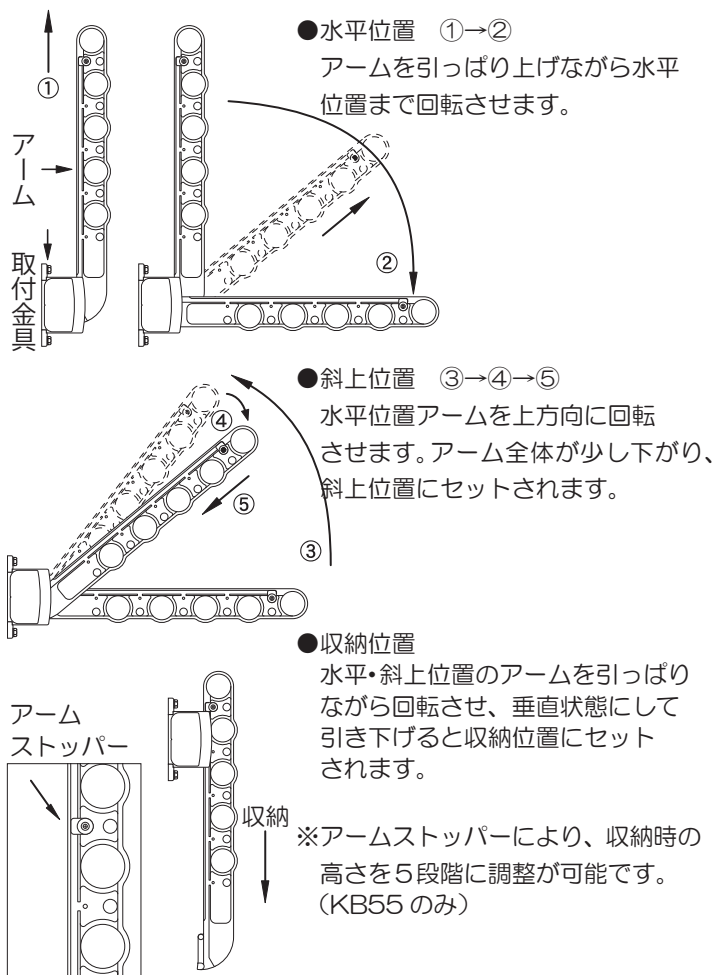
※又、中性洗剤をお使いになられた際、十分に水洗いをして下さい。洗剤が残ったまま放置しますと腐食の原因になります。

■地域別によるお手入れ回数目安

お住まいの立地条件	お手入れ回数
臨界工業地帯	3回 / 年
海岸近く・工業地帯	3回 / 年
市街地	2回 / 年
田園地帯	1回 / 年

《注意》台風通過後は、水洗いしてください。
(塩分を含んだ雨、風にさらされている可能性があります)

操作方法



製品安全への取り組み



弊社では、当製品を安全にご使用いただける様に、「安全な製品情報システム」を取り入れて、取扱説明書を作成しています。詳しい情報はモバイルサイトへアクセスして下さい。



タカラ産業株式会社

〒577-0013
大阪府東大阪市長田中2丁目2番30号 長田エミネンスビル2F
TEL (06) 7711-3080
<http://www.takaranet.co.jp>