

吊下げ型固定式物干金物 永く親しまれる理由は、その優れた機能性にあります。

DRY・WAVE[®]

ドライ・ウェーブ

HA50

個性的なデザインで
テラスやベランダを演出



機能性 UP

- ・軽量化を実現した
強風に強いスリムデザイン!!
- ・アルミダイカスト製のアームで
耐久性&質感UP!!
- ・ステンレス製取付金具で
強度・耐久性UP!!

耐荷重
15
kg

※1セット使用時



DRY·WAVE® HA50

吊下げ型固定式物干金物

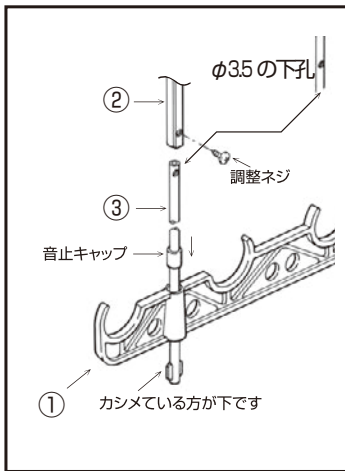
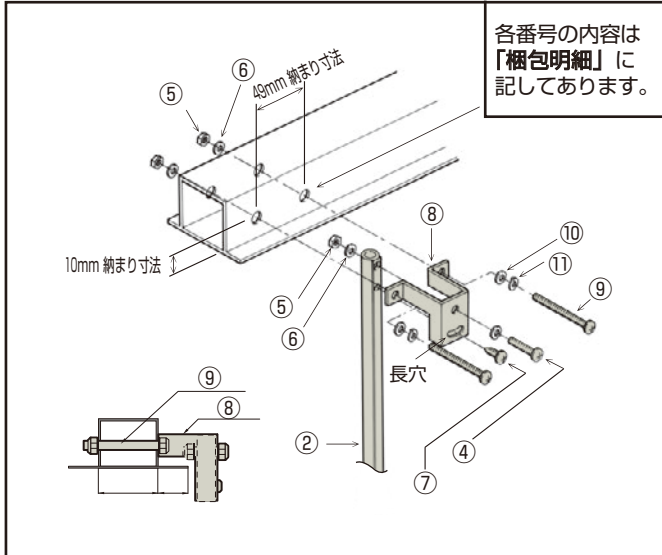
本体カラー

(受注生産品)

<K>		<ST>	<W>
ブラック	ブロンズ	ステンカラー	ホワイト

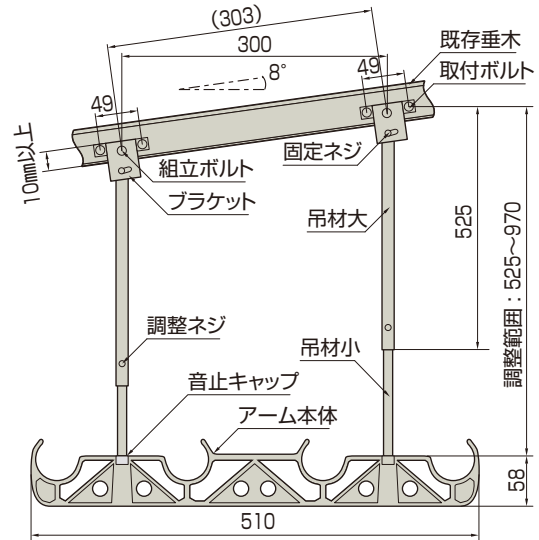
取付方法

1. 吊材大とブラケットを組立部品にて組立てます。
2. ブラケットの取付位置にケガキを行い、貫通孔を明け取付部品にて取付けてください。



3. アーム本体に吊材小を、カシメ側を下にして、下から通します。
※ 音止めキャップが外れることがあります。元通りに押し込んでください。
4. 吊材大に吊材小を挿入し、アーム本体高さの位置を決め、調整ネジの位置に印をつけ、φ3.5の下孔を開けます。
5. 吊材大を吊材小に再度挿入し、調整ネジで固定してください。
6. 最後に、各ネジ類がゆるんでいないか、アーム本体が傾いていないか、確認してください。

納まり寸法



梱包明細 (1セット)

名称	部品名	サイズ	員数
アーム本体	アーム本体	58×510	2
吊材大	吊材大	L=525	4
吊材小	吊材小	L=525	4
組立部品	固定ネジ	φ4×10	4
	調整ネジ	M4×10	4
	六角ボルト	M6×25	4
	六角ナット	M6用	4
	平座金	M6用	8
	音止めキャップ		4
ブラケット	ブラケット	63×44.5	4
	六角ボルト	M6×60	8
取付部品	六角ナット	M6用	8
	平座金	M6用	16
	スプリング座金	M6用	8

警告

この表示は、誤ると「死亡又は重傷を負う可能性が想定される」内容です。

- 物干し掛けとしての製品です。物干し掛け以外の用途には使用しないでください。
- 物干し金具・物干し竿にぶら下がると破損することがあります。

注意

この表示は、誤ると「傷を負うか、又は物的障害の可能性が想定される」内容です。

- ロープやひもを掛けて使用すると、物干し金具に横方向の荷重がかかり、破損や故障の原因になります。必ず物干し竿を使用してください。
- 洗濯物以外の重量物を掛けると、破損や故障の原因になります。
- 耐荷重は、1セットで15kgになります。それ以上の重量物を掛けると、竿掛け本体の破損や故障の原因となります。
- 物干しの高さ変更をする場合、調整方法をご理解の上、高さ変更をおこなってください。無理な調整をしますと、破損や故障の原因となります。調整は、必ず両手でおこなってください。



製品安全への取り組み

弊社では、当製品を安全にご使用いただける様に、「安全な製品情報表示システム」を取り入れて、当製品の取扱説明書を作成しています。詳しい情報はサイトへアクセスください。

製造元



タカラ産業株式会社

〒577-0013

大阪府東大阪市長田中2丁目2番30号 長田エミネスビル2F

TEL(06)7711-3080

<http://www.takaranet.co.jp>