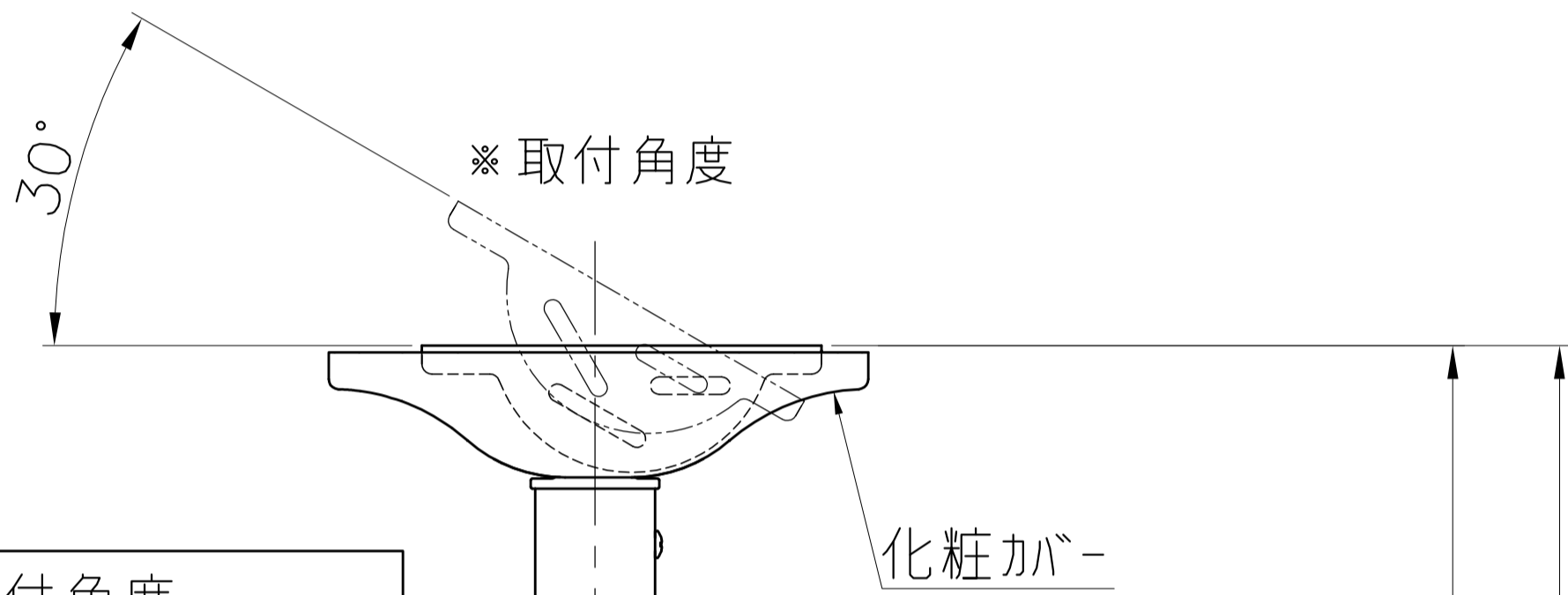
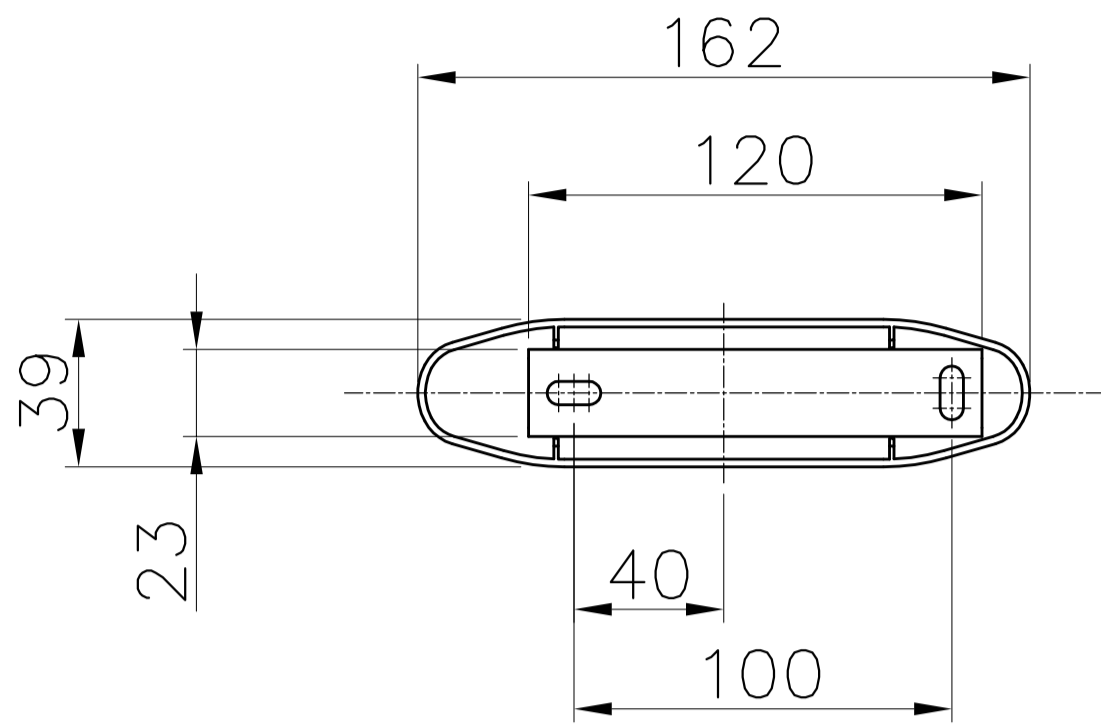


吊下げ型固定式物干金物 TE3550



* 取付角度
15~30°の場合は
吊材と干渉する為
化粧カバーの切欠きが
必要です。

