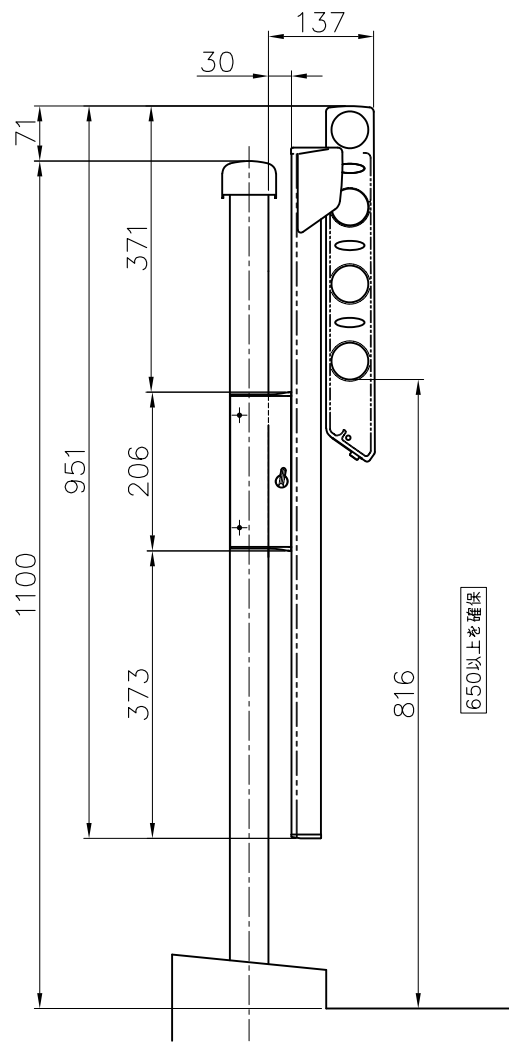
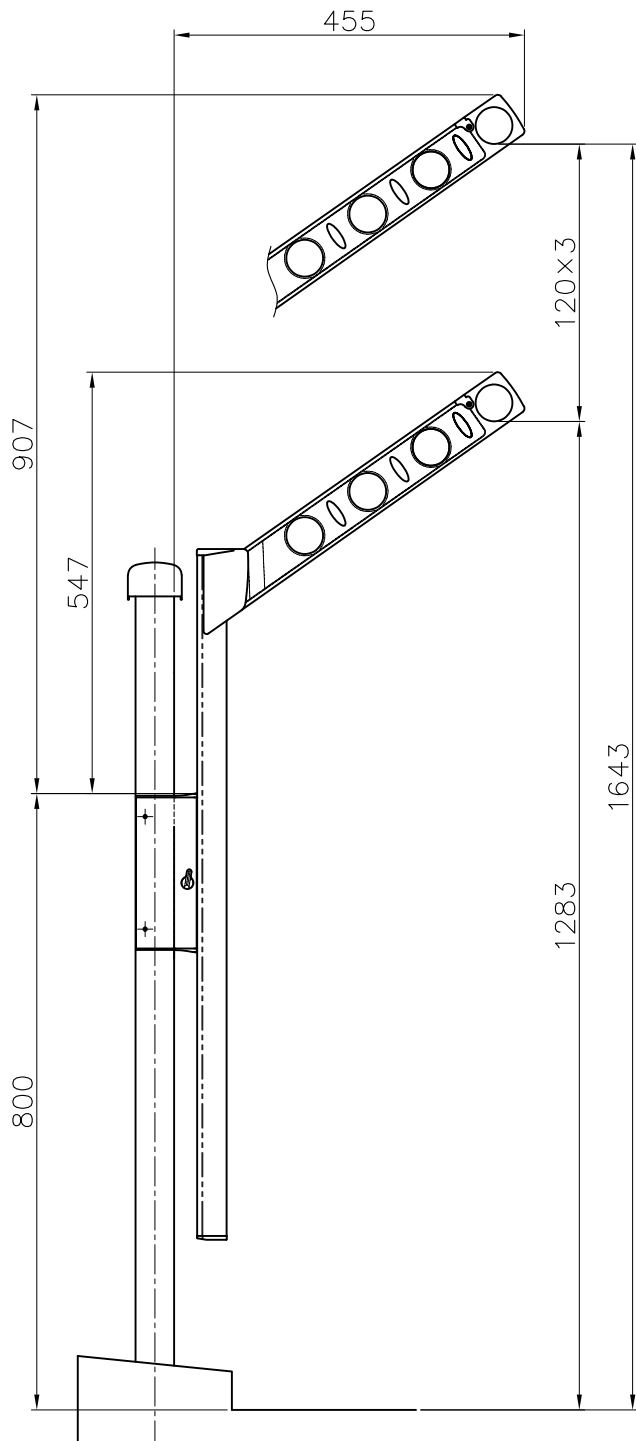
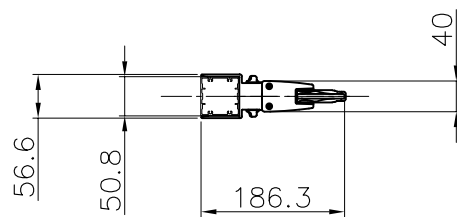
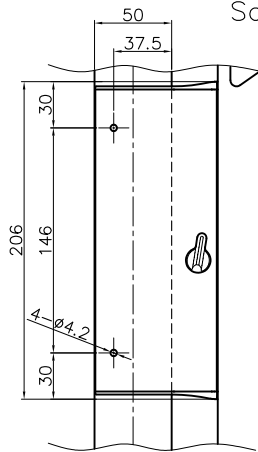
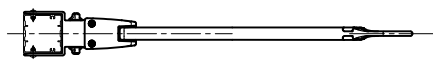


製作図  
2017/07/03  
開発設計

壁付金具詳細図

Scale: 1/5



4x			
3x			
2x			
1x**	201***	****	**
記号	日付	履歴記事	担当

	尺度	作成日	作図	検図	検図
	1:10	2017.07.12	西田	二口	**
品名		品番		図面コードNo.	
納まり図		SFL45-5050			