

製作図
20180/04/04
開発設計

壁付金具詳細図

Scale: 1/5

A

B

C

D

E

F

A

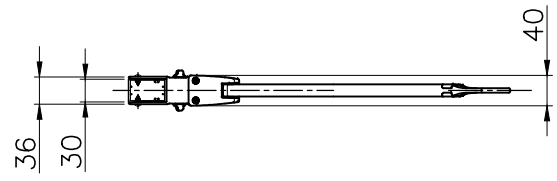
B

C

D

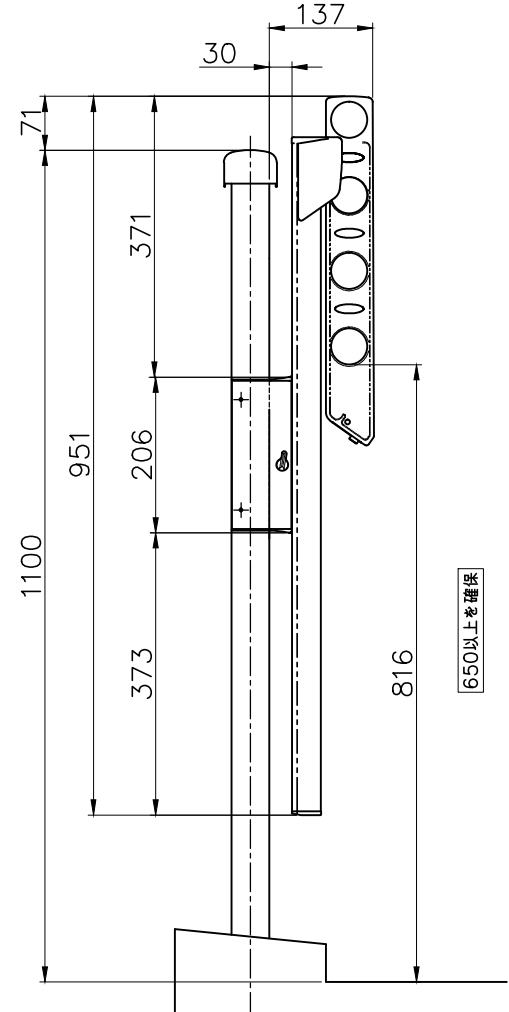
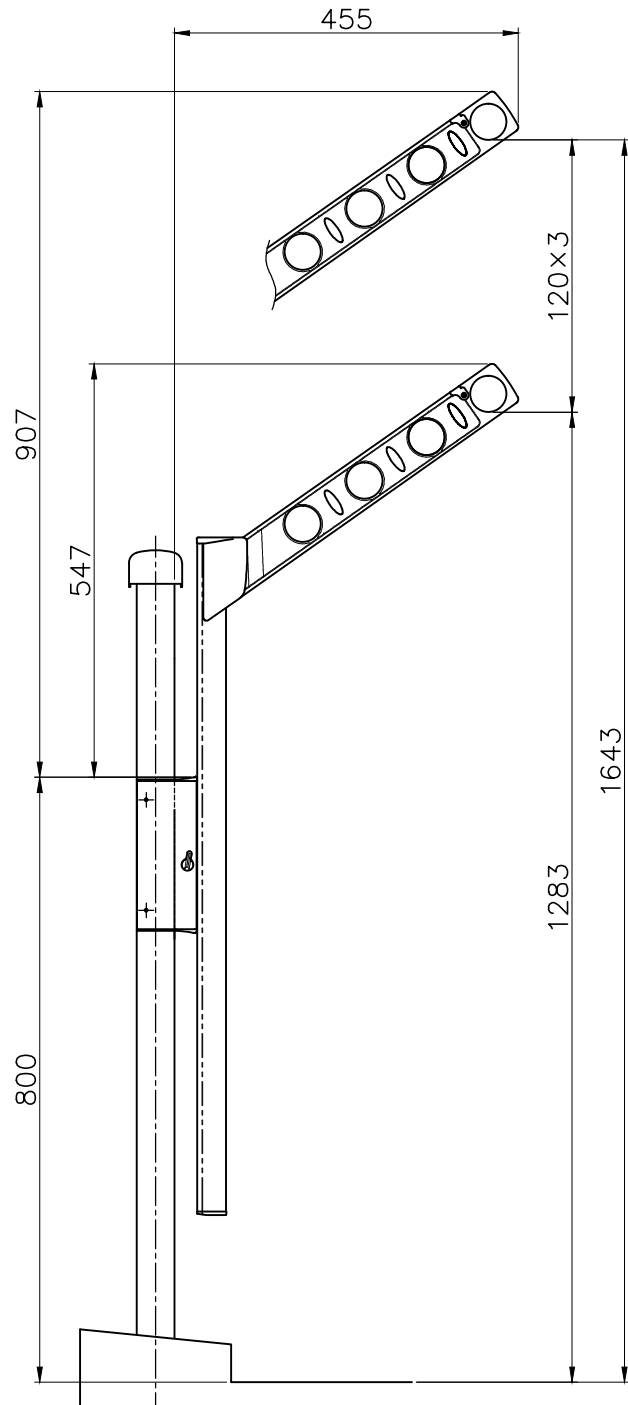
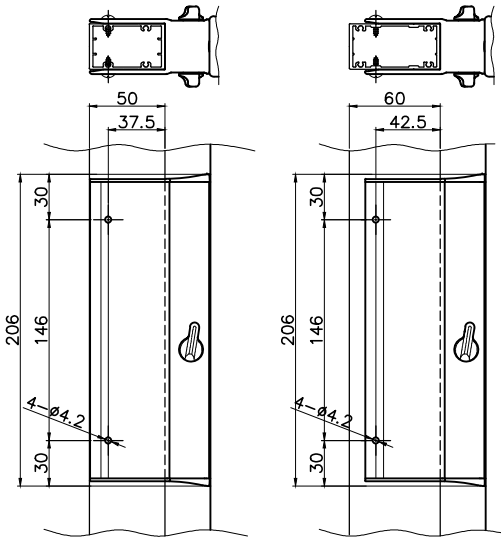
E

F



SFL45-3050

SFL45-3060



4x				
3x				
2x				
1x**	201****	*****	**	
記号	日付	履歴	記事	担当

	尺度	作成日	作図	検図	検図
	1:10	20180/04/04	田中	二口	**
品名		品番		図面コードNo.	
納まり図		SFL45-3050,3060			