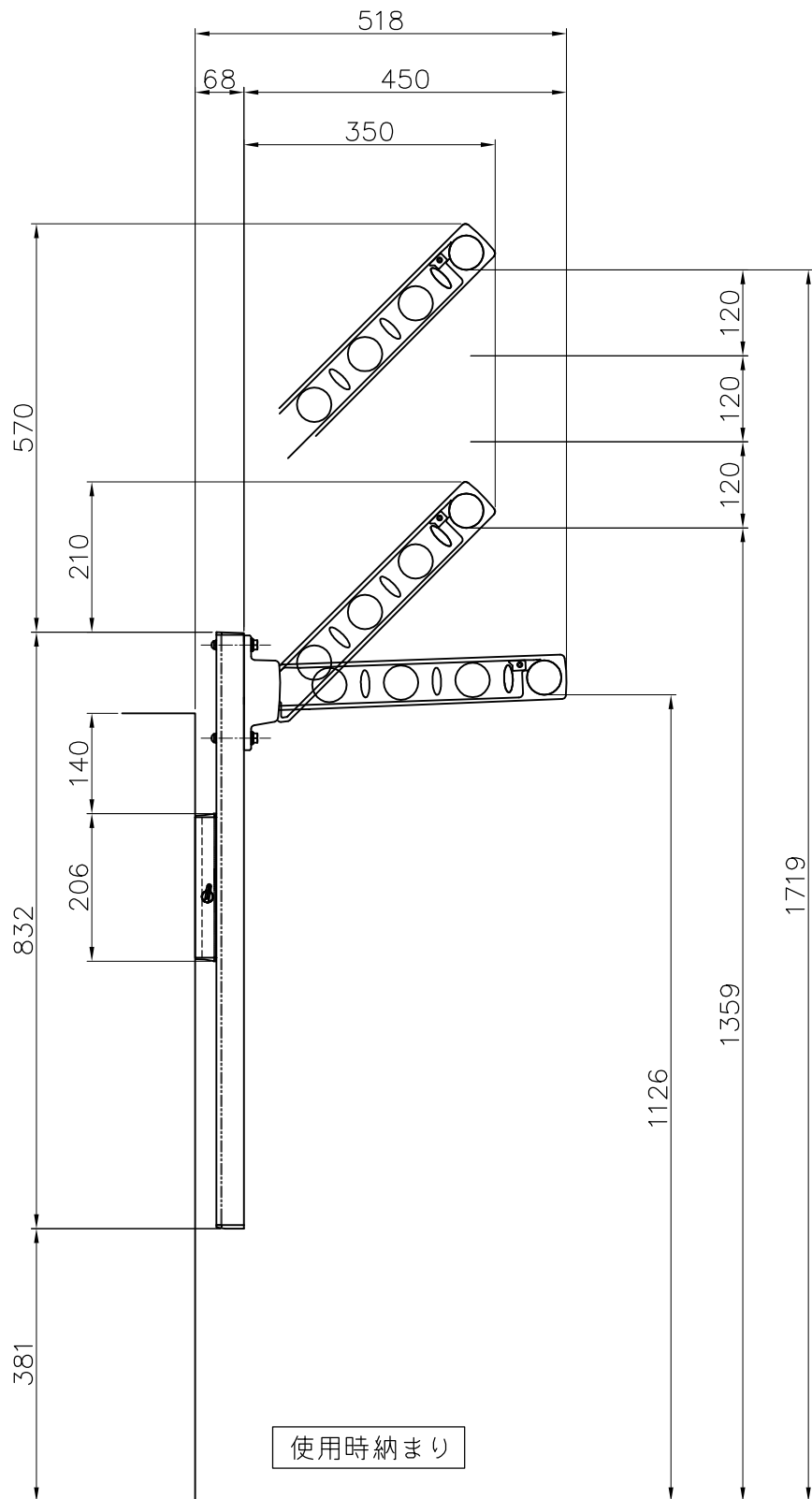
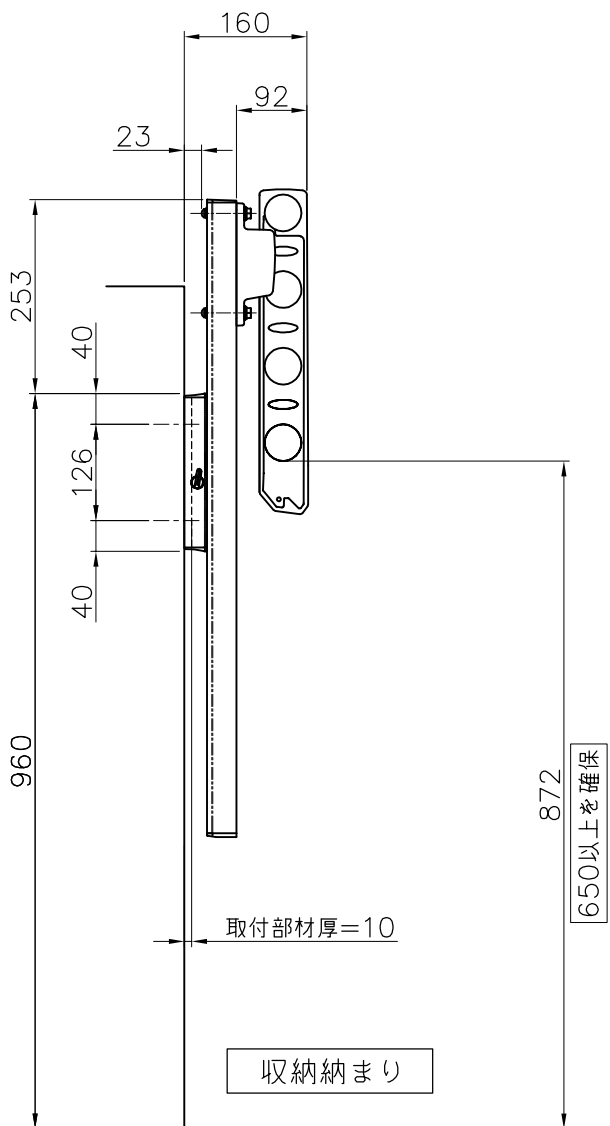
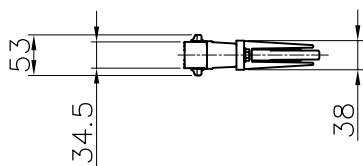
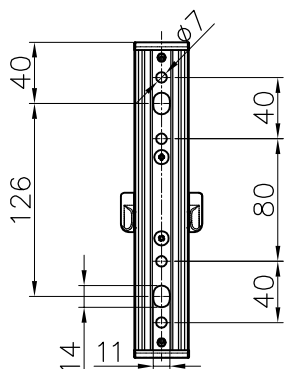


製作図  
2016/11/17  
開発設計

腰壁用可動式物干金物 SFK-P+KBN45

壁付金具詳細図

Scale/1:5



● [ ] は重要寸法とする。

4x			
3x			
2x			
1x 2	201****	*****	**
記号	日付	履歴記事	担当

	尺度	作成日	検図	検図	作図
	1:10	2016/11/17	**	田中	二口
品名		品番		図面コードNo.	
腰壁用可動式物干金物		SFK-P+KBN45			