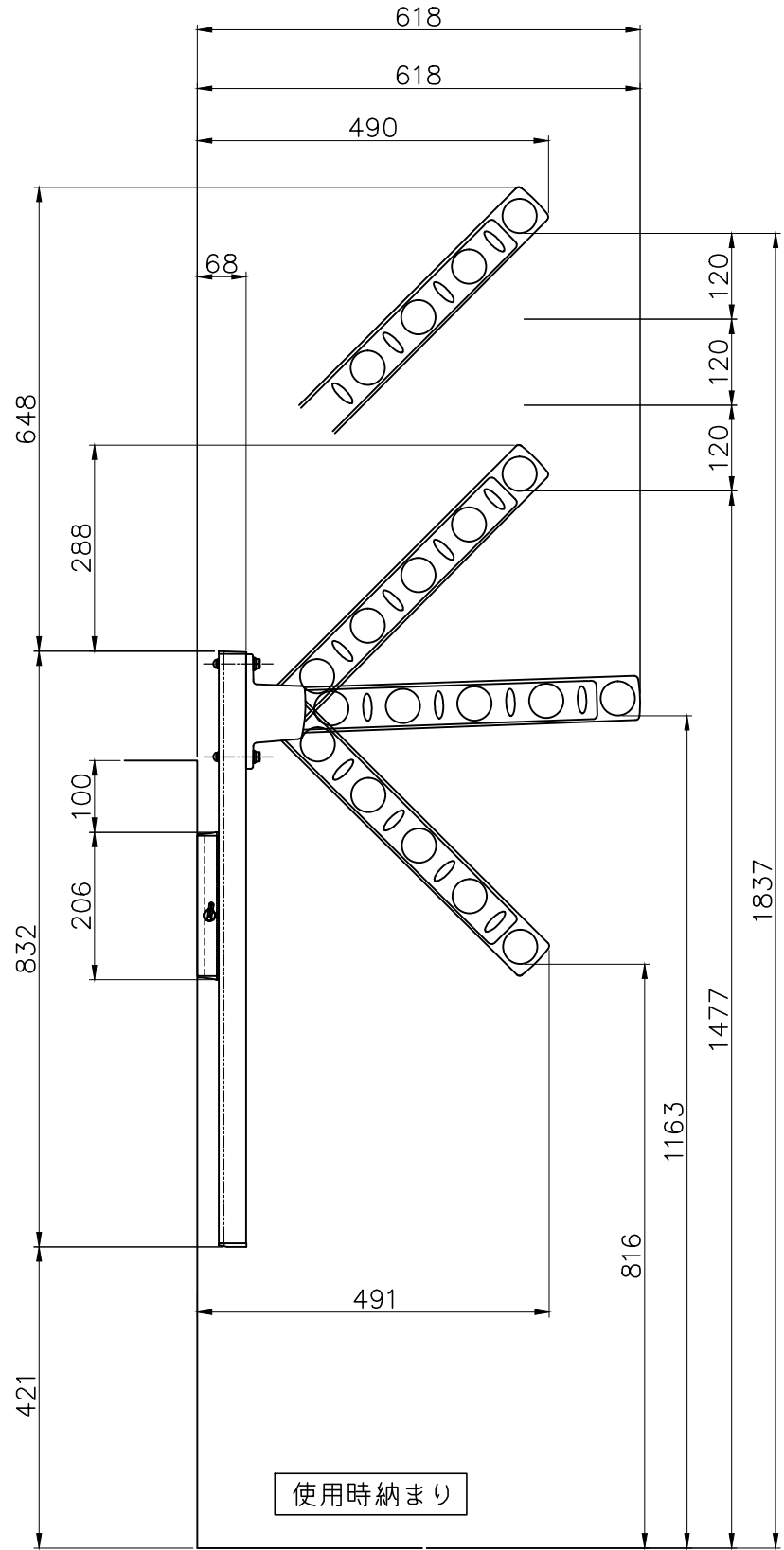
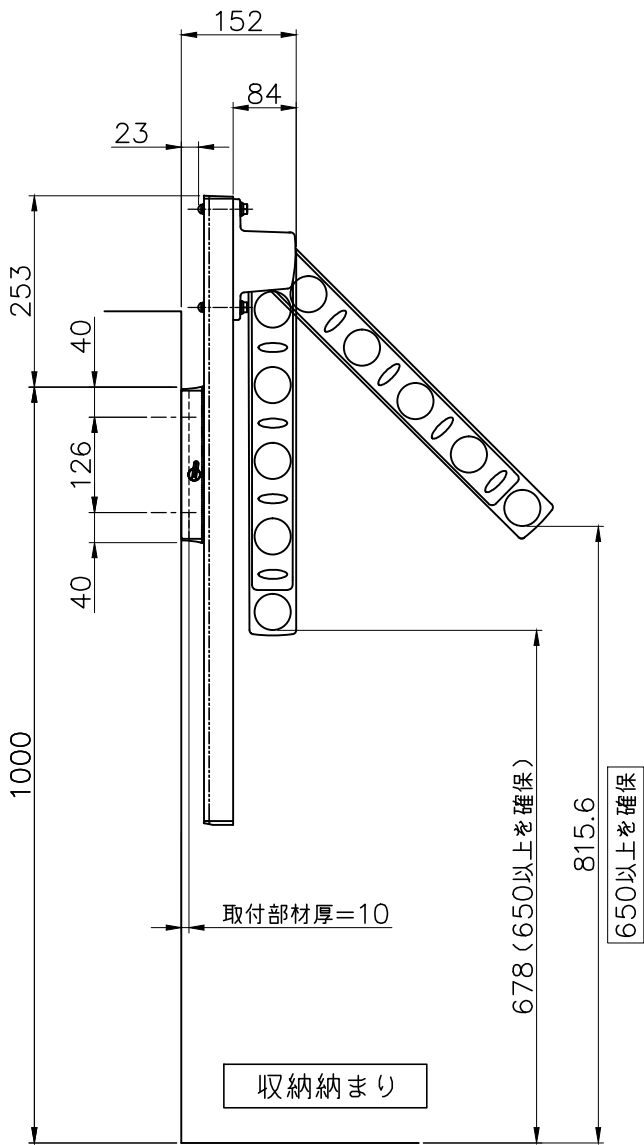
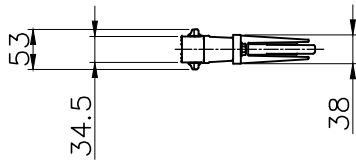
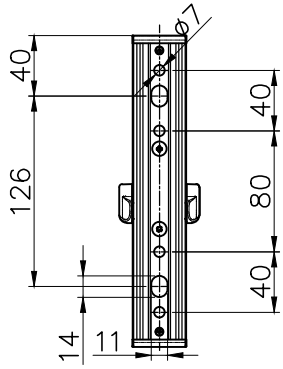


製作図
2016/11/17
開発設計

腰壁用可動式物干金物 SFK-P+KAN55

壁付金具詳細図
Scale/1:5



● [] は重要寸法とする。

品名 腰壁用可動式物干金物	尺度	作成日	検図	検図	作図
	1:10	2016/10/20	**	田中	二口
品番 SFK-P+KAN55		図面コードNo.			

記号	日付	履歴	記事	担当
△x 2	201** **	*****		**